

# 按壓式旋轉控制箱鎖



TM-052

Push-type rotary control box lock

商品介紹 Product description

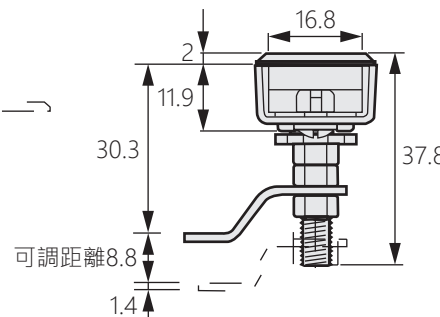
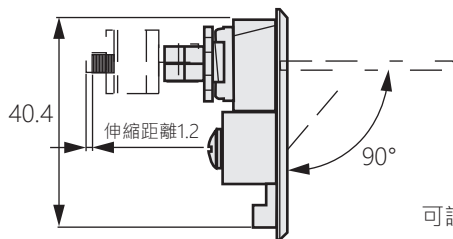
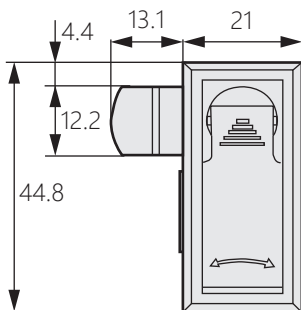
1. 具有伸縮、迫緊功能。
2. 調整鎖片可適合不同門板厚度。



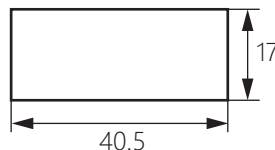
- 材質：鋅合金、冷軋板
- 表面處理：黑亞光、鍍亮鉻
- 用途：控制箱、電力箱、機箱機櫃
- 備註：調整鎖片，可適合不同門板厚度。

1. With telescopic and pressing functions.
2. Good compression feedback.
3. Applicable door thickness 1.5-25mm

- Material: Zinc alloy(ZDC)
- Finish: Matt black
- Uses: Control box, power box, chassis cabinet.
- Notes: Adjust the lock plate to suit different door thickness.



開孔尺寸



商品型號	表面顏色
TM-052-1	黑亞光
TM-052-2	鍍亮鉻