

壓縮式手柄

Compressed handle



TM-078



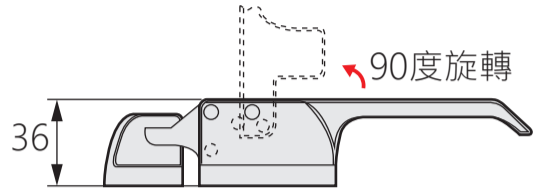
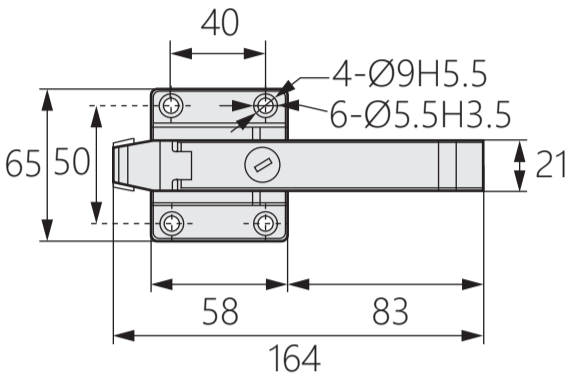
商品介紹 Product description

1. 具壓縮迫緊功能，20萬次開關次數。
2. 帶鎖芯，不能隨意打開。

- 材質：不鏽鋼(SUS304)、鋅合金(ZDC)
- 表面處理：鍍亮鉻、拉絲拋光
- 用途：工業密封門、工業屏蔽箱等

1. With compression function, 200,000 switch times.
2. With a lock core, it cannot be opened at will.

- Material: Stainless steel (SUS304) 、Zinc alloy(ZDC)
- Finish: Bright chrome 、Brushed and polished
- Uses: Industrial airtight doors, industrial shielding boxes, etc.



商品型號	材質	表面處理	規格
TM-078-1-1	不鏽鋼	拉絲拋光	有鎖
TM-078-1-2	不鏽鋼	拉絲拋光	無鎖
TM-078-2-1	鋅合金	鍍亮鉻	有鎖
TM-078-2-2	鋅合金	鍍亮鉻	無鎖



商品型號	材質
TH-078-1-1	不鏽鋼
TH-078-1-2	不鏽鋼
TH-078-1-3	不鏽鋼
TH-078-1-4	不鏽鋼
TH-078-2-1	鋅合金
TH-078-2-2	鋅合金

