

# 提桿拉緊鎖



TM-081

Lift lever lock



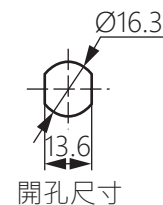
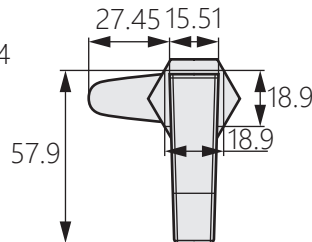
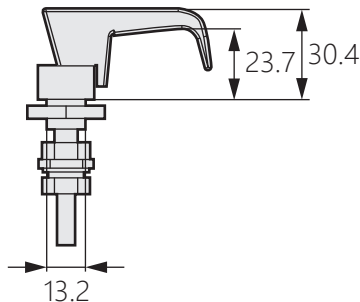
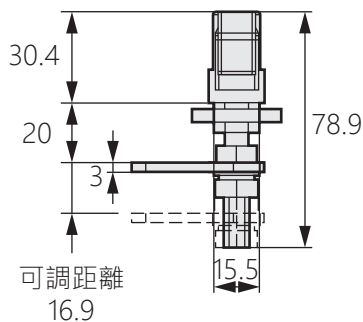
## 商品介紹 Product description

- 1.具伸縮迫緊功能。
- 2.調整鎖片可適合不同門板厚度。

- 材質：鋅合金(ZDC)、冷軋板(SPCC)
- 表面處理：鍍亮鉻
- 用途：機箱機櫃、配電箱等

1. With telescopic compression function.
2. Adjust the lock plate to suit different door thickness.

- Material: Zinc alloy (ZDC), Cold rolled plate (SPCC)
- Finish: Bright chrome plating
- Uses: Chassis cabinets, distribution boxes, etc.



商品型號	表面顏色
TM-081B	黑色
TM-081W	銀色