

Explosion-proof door buckle

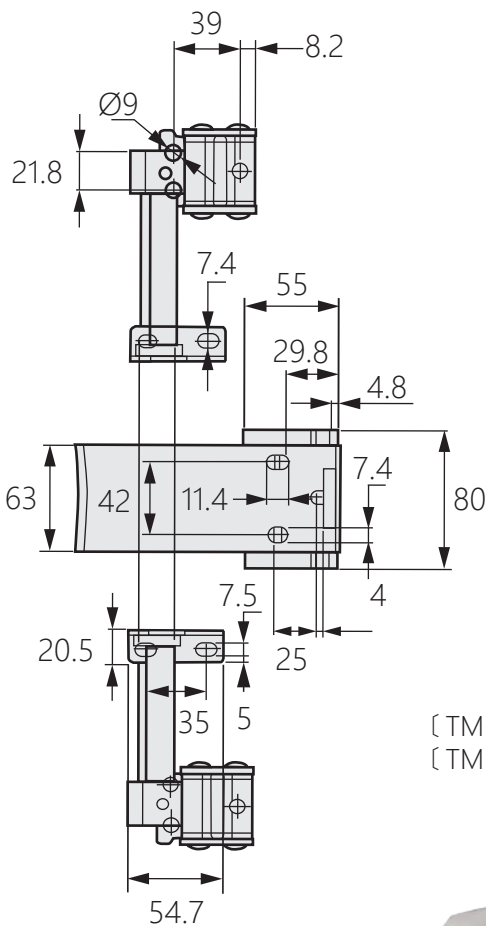
商品介紹 Product description

1. 高溫高壓下可自動彈開。
2. 回壓功能，密封性強。

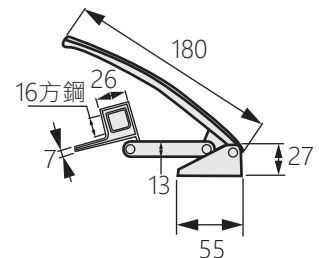
- 材質：鋅合金(ZDC)
- 表面處理：黑色塗裝
- 用途：冷凍庫、冷凍櫃、機械設備
- 備註：可選配TM-110-11.TM-110-12.TH-A-90  
TH-A-46

1. It can bounce automatically under high temperature and high pressure.
2. Back pressure function, strong sealing.

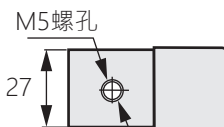
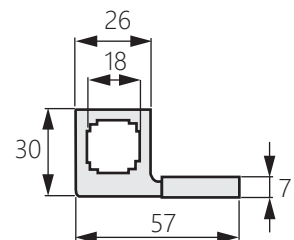
- Material: Zinc alloy(ZDC)
- Finish: Black painting
- Uses: Freezers, freezers, machinery and equipment
- Notes: Optional TM-110-11.TM-110-12.  
TH-A-90.TH-A-46



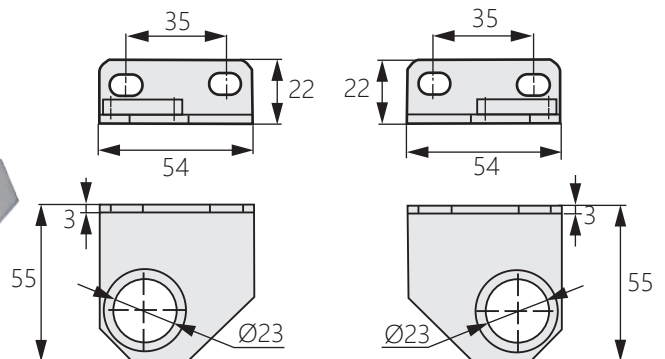
[ TM-110-1 ]



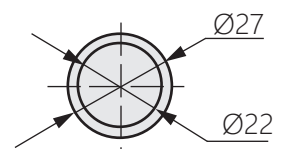
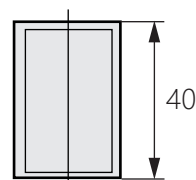
[ TM-110-7 ]



[ TM-110-8 ]  
[ TM-110-9 ]



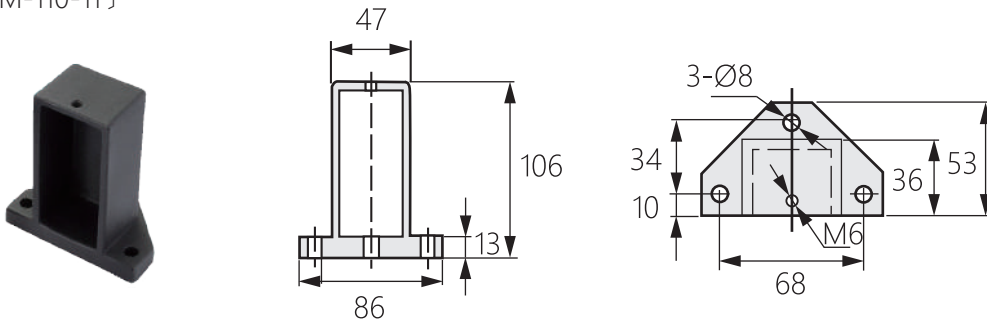
[ TM-110-10 ]



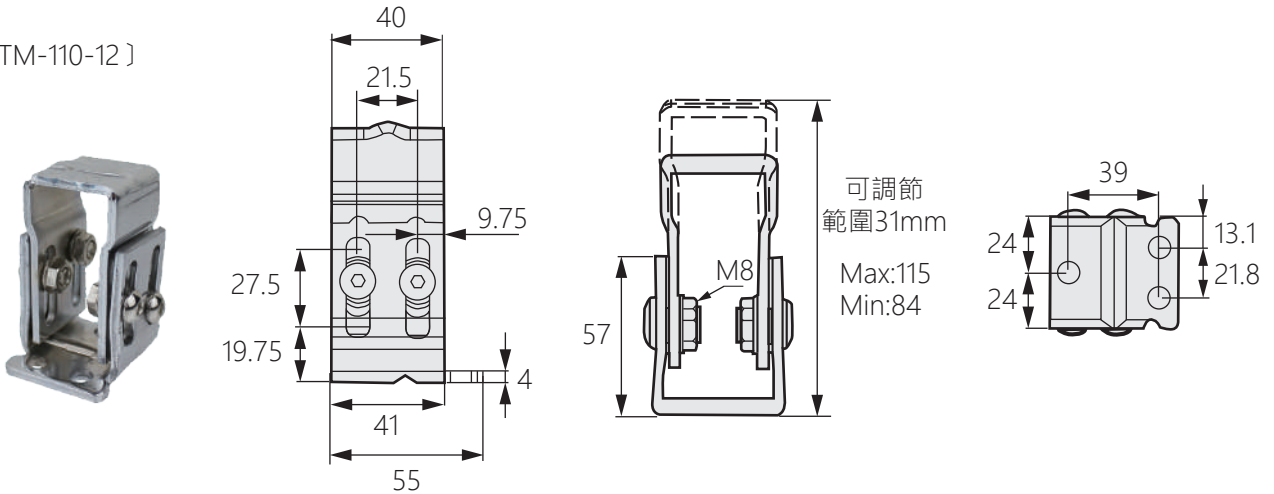
商品型號	配件	內含數量
TM-110-1	把手	1
TM-110-7	轉扣	2
TM-110-8	左支架	
TM-110-9	右支架	
TM-110-10	套筒	

Explosion-proof door buckle

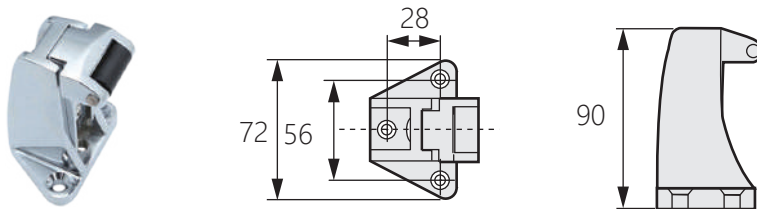
[TM-110-11]



[TM-110-12]



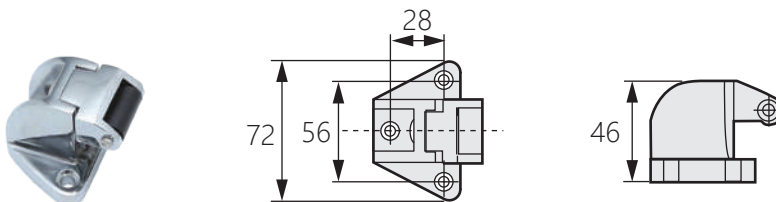
[TH-A-90]



示意圖



[TH-A-46]



商品型號	配件	內含數量
TM-110-11	扣座	2
TM-110-12	扣座	
TH-A-90	高扣座	
TH-A-46	低扣座	