

側門撞擊鎖



TM-111

Side door impact lock

商品介紹 Product description

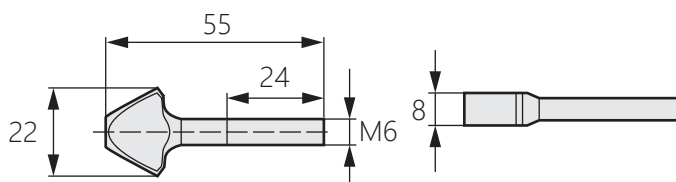
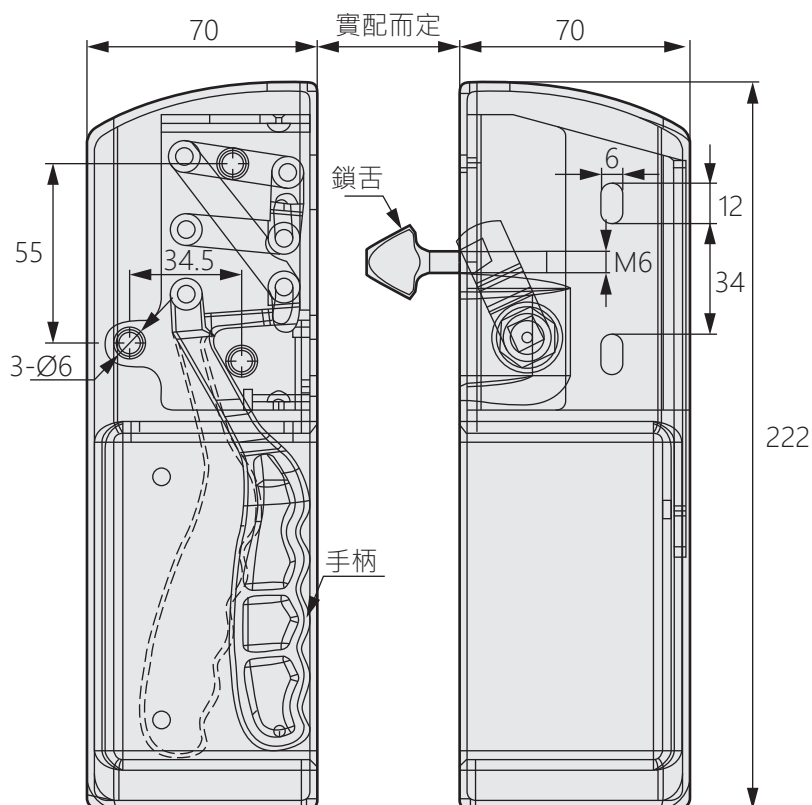
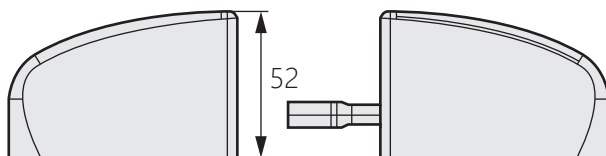
- 1.具強力迫緊功能。
- 2.帶鎖芯，可鎖定不被彈開。



- 材質：不鏽鋼(SUS304)、ABS外殼
- 表面處理：黑色包膠、米白色
- 用途：烤箱、試驗箱、恆溫恆濕箱等

1. With powerful pressing function.
2. With a lock core, it can be locked without being bounced off.

- Material: Stainless steel (SUS304), ABS housing
- Finish: Black plastic encapsulation, off white.
- Uses: Oven, test box, constant temperature and humidity box, etc.



商品型號	表面顏色
TM-111B	黑色
TM-111W	米白色