

# L旋轉洩壓門把手

Rotary pressure relief door handle



TM-116



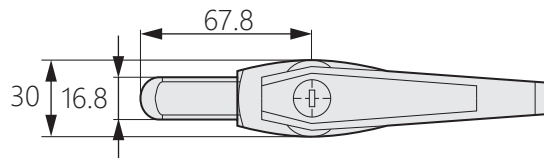
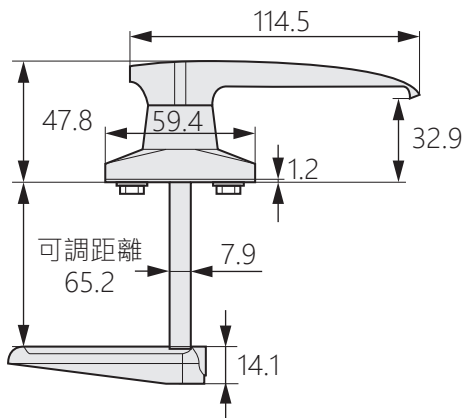
商品介紹 Product description

旋轉T型把手即可開門。

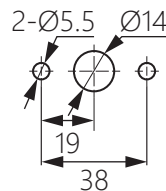
- 材質：鋅合金
- 表面處理：鍍亮鉻
- 用途：電力箱、控制箱、自動化設備

Turn the T-handle to open the door.

- Material: Zinc alloy(ZDC)
- Finish: Bright chrome
- Uses: Power box, control box, automation equipment.



開孔尺寸



商品型號	樣式
TM-116-1	有鎖芯
TM-116-2	無鎖芯