

二次開防燙把手



TM-117

Anti-scalding handle



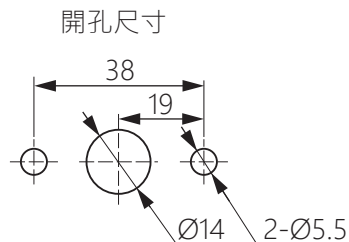
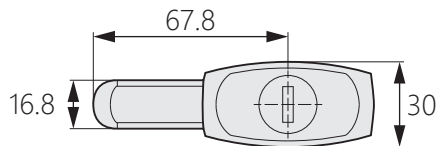
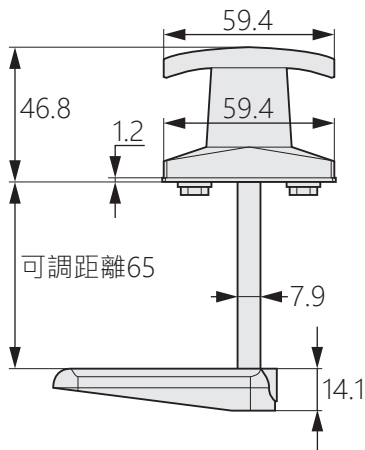
商品介紹 Product description

旋轉T型把手即可開門。

- 材質：鋅合金(ZDC)
- 表面處理：鍍亮鉻
- 用途：機箱機櫃、配電盤等

Turn the T-handle to open the door

- Material: Zinc alloy (ZDC)
- Finish: Bright chrome plating
- Uses: Chassis cabinets, power distribution boards, etc.



商品型號	樣式
TM-117-1	有鎖芯
TM-117-2	無鎖芯