

冷凍庫安全密封把手鎖



TM-1178

Freezer safety seal handle lock

商品介紹 Product description

具有在冷凍內仍能緊急開鎖逃生的裝置。

- 材質：鋅合金(ZDC)
- 表面處理：鍍鉻
- 備註：TM-1178.TM-1178-K可單賣。
TM-1178-3需另選購

It has a device for emergency unlocking and escape in the freezer.

- Material: Zinc alloy(ZDC)
- Finish: Chrome plating
- Notes: TM-1178.TM-1178-K can be sold separately,
TM-1178-3 needs to be purchased separately.

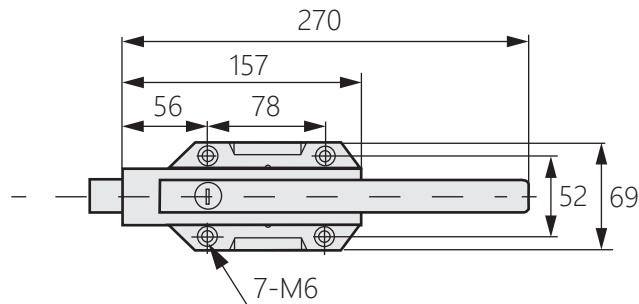
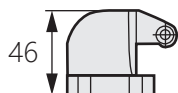
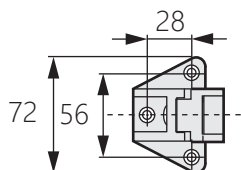


〔TM-1178〕 把手

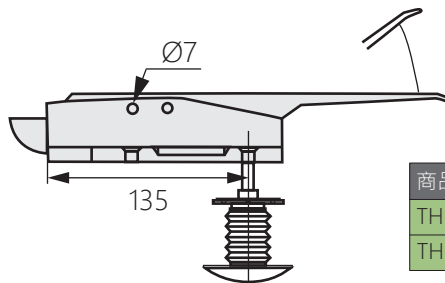
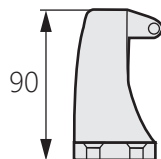
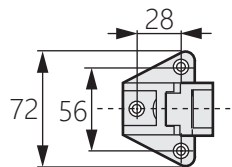


〔TM-1178-K〕 鑰匙
〔TM-1178-3〕 安全桿

〔TH-A-46〕



〔TH-A-90〕



商品型號	配件	高度
TH-A-46	低扣座	0~5
TH-A-90	高扣座	45~70