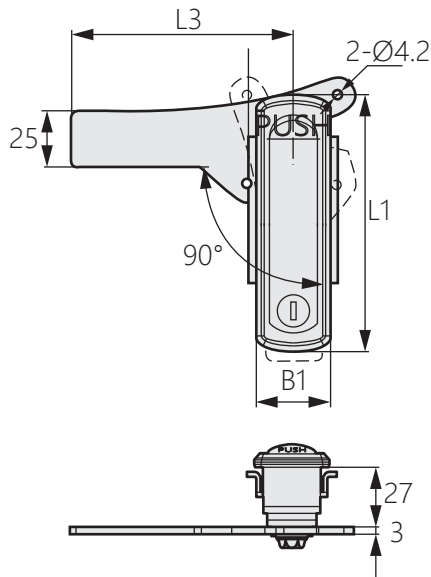


# 旋轉手柄鎖



TM-118

Rotary handle lock



商品介紹 Product description

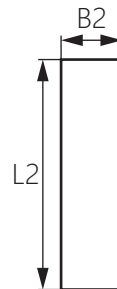
1. 把手旋轉90開啟。
2. 調換鎖片可左右兼用。
3. 適用門板厚度1-6mm。

- 材質：鋅合金
- 表面處理：珍珠鉻
- 用途：電力箱、控制箱、自動化設備。

1. Turn the handle 90 to open.
2. Changing the lock plate can be used for both left and right.
3. Applicable door thickness 1-6mm.

- Material: Zinc alloy(ZDC)
- Finish: Pearl chrome
- Uses: Power box, control box, automation equipment.

開孔尺寸



商品型號	L1	L2	L3	B1	B2
TM-118-1	155	141	140	38	30
TM-118-2	115	103	100	34	27