

不鏽鋼面板鎖



TM-133

Stainless steel panel lock



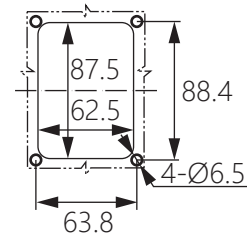
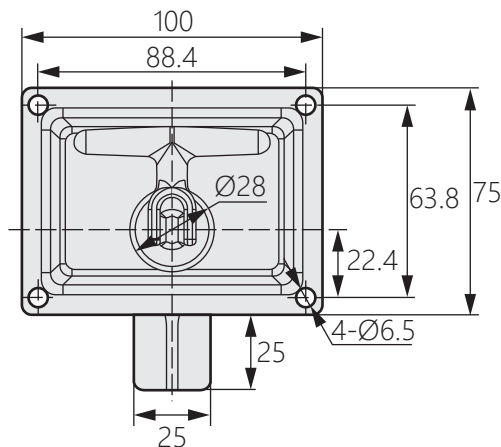
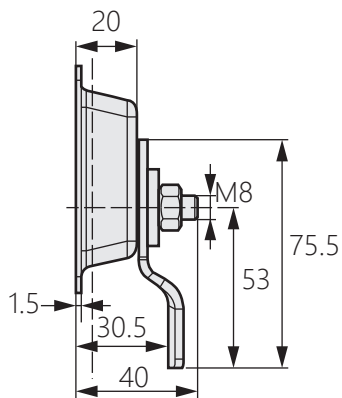
商品介紹 Product description

最大靜載荷：60KG

- 材質：不鏽鋼(SUS304)
- 表面處理：鏡光
- 用途：汽車車廂、機箱機櫃、集裝箱

Maximum static load: 60KG

- Material: Stainless steel 304
- Finish: Mirror light
- Uses: Car carriages, chassis cabinets, containers.



安裝開孔尺寸