

隱形橫式把手



TM-170/TM-171

Invisible horizontal handle

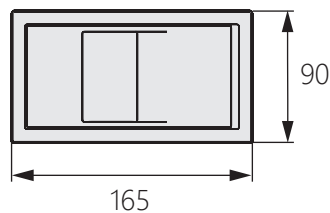
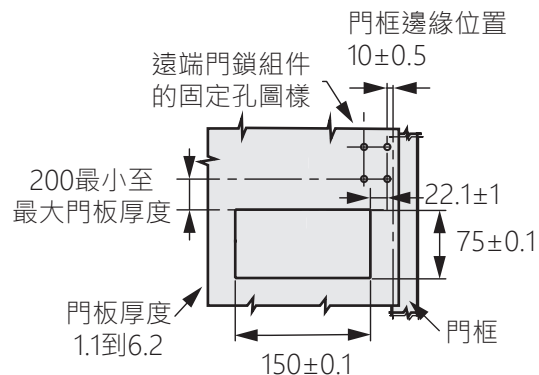
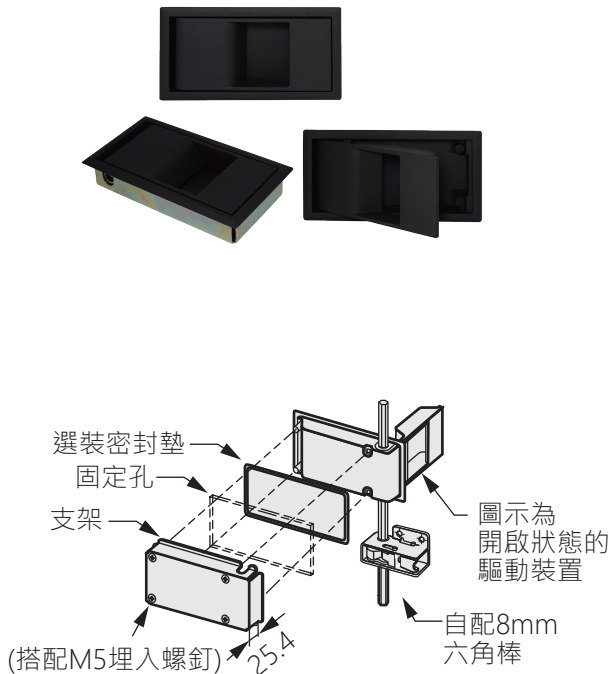
商品介紹 Product description

扭力大·方便開啟及關閉。

- 材質：鋅合金(ZDC)
- 表面處理：黑色粉末噴塗、鋼、鍍鋅
- 用途：烤箱、試驗箱、密封性能好的箱體

Large torque, easy to open and close.

- Material: Zinc alloy(ZDC)
- Finish: Black powder coating, steel, galvanized.
- Uses: Oven, test chamber, cabinet with good sealing performance.



商品型號	
有鎖	無鎖
TM-170	TM-171