

不鏽鋼防水把手組

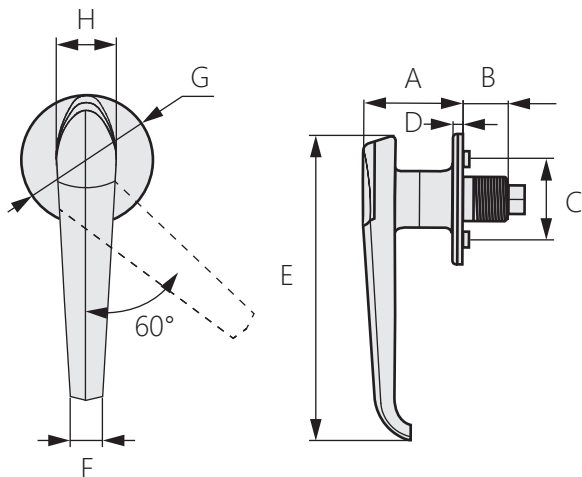


TM-2130

Stainless steel waterproof handle

商品介紹 Product description

- 材質：不鏽鋼脫蠟鑄造
 - 表面處理：鏡面拋光
 - 用途：配電盤、電控箱五金
-
- Material: Stainless steel dewaxing casting
 - Finish: Mirror polishing
 - Uses: Switchboard, electric control box hardware.



商品型號	規格	E	A	B	H	F	C	G	D
TM-2130-1-1	無鎖	152	49.5	22.5	30	16	40	Ø65	5
TM-2130-2-1	有鎖	134	43	15.5	24	14		Ø55	4
TM-2130-2-2		120					Ø48		
TM-2130-2-3									