

# 電櫃鎖



## TM-240

Panel lock

商品介紹 Product description

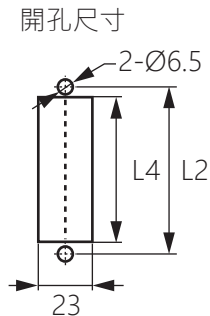
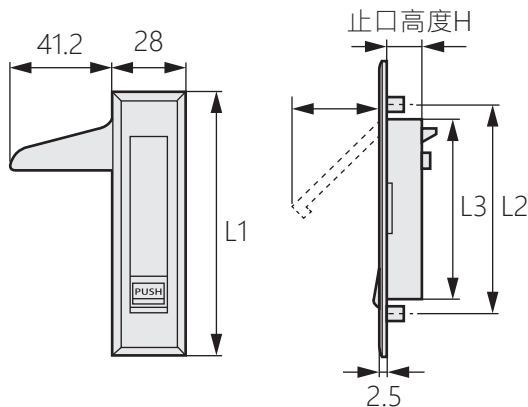
1. 按壓按鈕，鎖片自動旋轉開門。
2. 左右兼用型。



- 材質：鋅合金
- 表面處理：鍍亮鉻
- 用途：配電箱、控制櫃、機箱機櫃。

1. Press the button, the lock plate automatically rotates to open the door.
2. Both left and right use type.

- Material: Zinc alloy(ZDC)
- Finish: Bright chrome
- Uses: Distribution boxes, control cabinets, chassis cabinets.



商品型號	鑰匙	H	L1	L2	L3	L4
TM-240-1-1	有鑰匙	12	84	71	61.5	63
TM-240-2-1	無鑰匙					
TM-240-1-2	有鑰匙		113.8	99	89.2	90
TM-240-2-2	無鑰匙					