

商品介紹 Product description

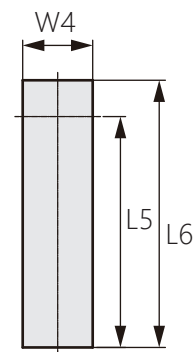
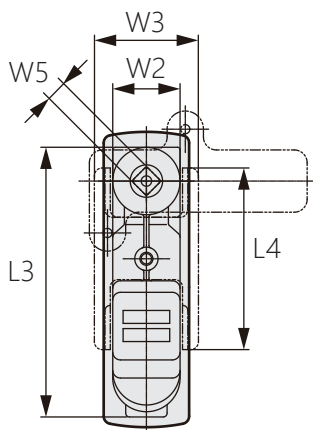
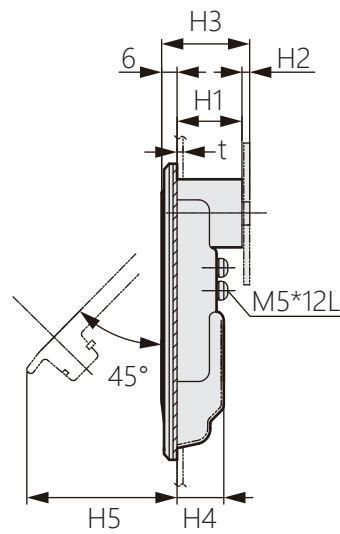
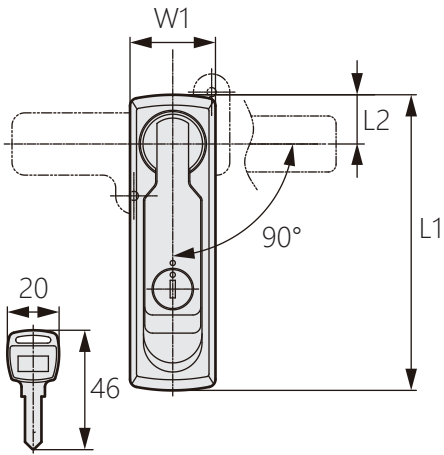
- 1.防水性能佳・具有優異的耐腐蝕性。
- 2.左右兼用型。



- 材質：不鏽鋼SUS304
- 表面處理：拋光
- 用途：配電盤、控制面板等

1. Good waterproof performance and excellent corrosion resistance.
2. Both left and right type.

- Material: Stainless steel(SUS304)
- Finish: Polishing
- Uses: Switchboards,control panels,etc.



商品型號	L1	L2	L3	L4	L5	L6	H1	H2	H3	H4	H5	W1	W2	W3	W4	W5
TM-512-1	114	19	102	70	89	103	25	3	34	18	58	33	26	40	27	8
TM-512-2	153	22	140	110	125	141	28	6	40	20	84	38	29	47	30	10