

Zinc alloy flat lock

商品介紹 Product description

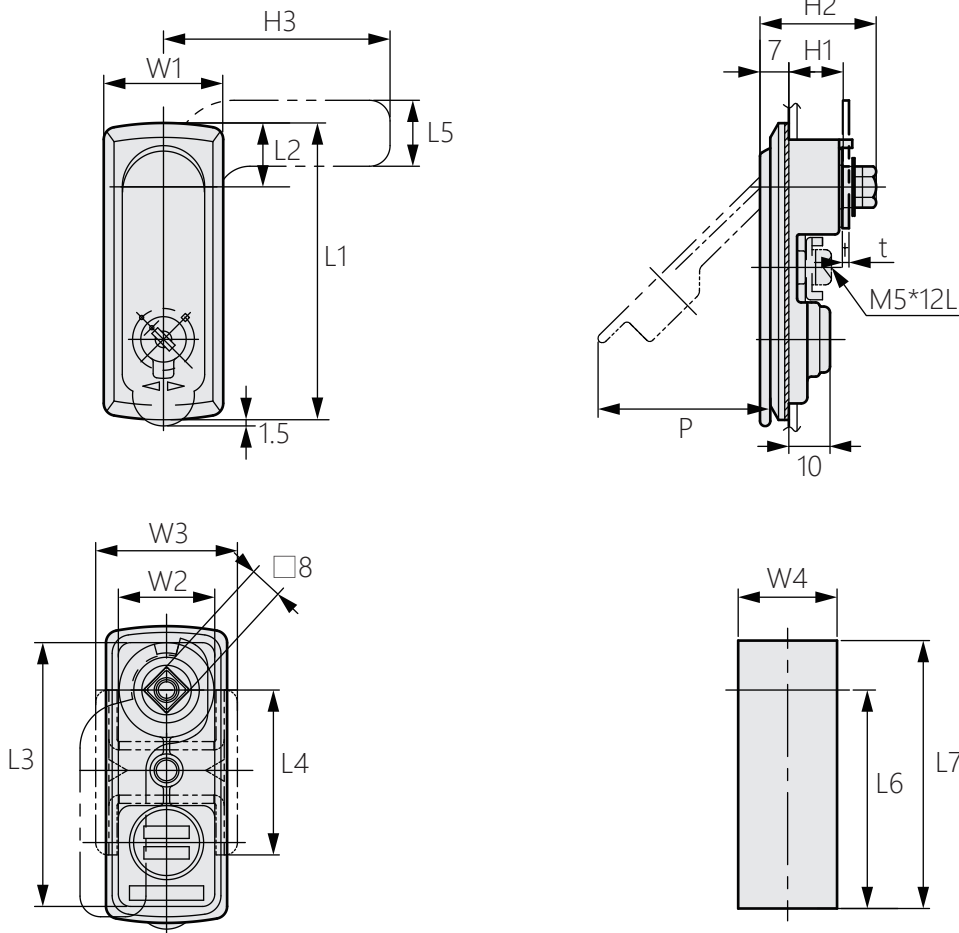
- 1.防水性能佳。
- 2.左右兼用型。



- 材質：鋅合金(ZDC)
- 表面處理：鍍矽藻土鍍鉻、鍍黑鉻
- 用途：配電盤、控制面板等

1. Good waterproof performance.
2. Both left and right type.

- Material: Zinc alloy(ZDC)
- Finish: Diatomaceous earth chrome plating, black chrome plating
- Uses: Switchboards,control panels,etc.



商品型號	表面處理	L1	L2	L3	L4	L5	L6	L7	H1	H2	H3	t	W1	W2	W3	W4	P
TM-513-1-1	鍍矽藻土鍍鉻	72	15.5	64	10	16	53	65	13.7	28.2	55	1.6	29	23.4	34.3	24	41.5
TM-513-1-2		103		95	65	18	84	96	14.8	29.3	75				35		65
TM-513-1-3		126	20	116	95	23	101.5	117	21.8	41	100	2.3	33	26	45	27	85
TM-513-2-1	鍍黑鉻	72	15.5	64	10	16	53	65	13.7	28.2	55	1.6	29	23.4	34.3	24	41.5
TM-513-2-2		103		95	65	18	84	96	14.8	29.3	75				35		65
TM-513-2-3		126	20	116	95	23	101.5	117	21.8	41	100	2.3	33	26	45	27	85