

### Waterproof plane rotary handle

### 商品介紹 Product description

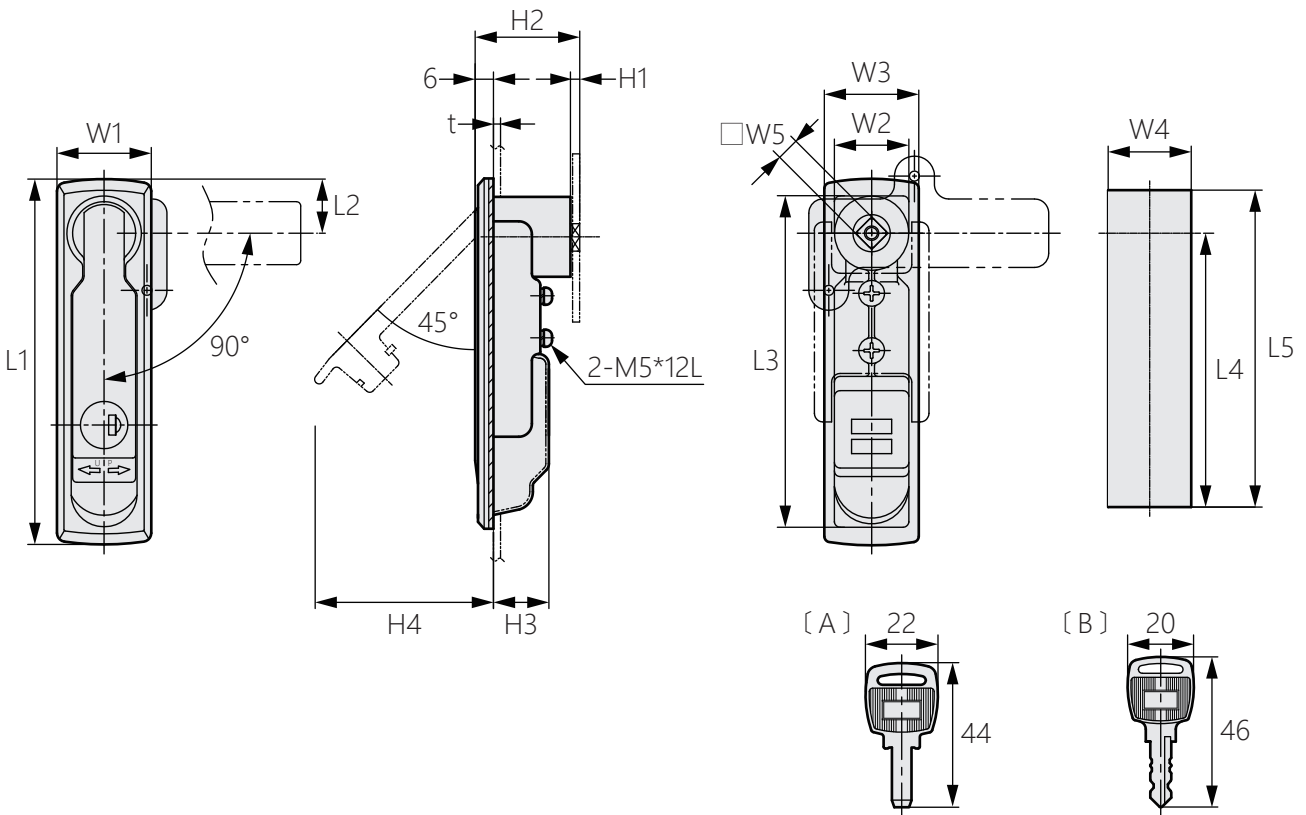


1. 防水性能佳。
2. 左右兼用型。
3. 旋轉角度：90°

- 材質：鋅合金(ZDC)
- 表面處理：鍍矽藻土鍍鉻、鍍黑鉻
- 用途：配電盤、控制面板等

1. Good waterproof performance.
2. Both left and right type.
3. Rotation angle 90°

- Material: Zinc alloy(ZDC)
- Finish: Diatomaceous earth chrome plating, black chrome plating
- Uses: Switchboards, control panels, etc.



\*TM-514-1系列 所搭配的鑰匙是A款  
 \*TM-514-2系列 所搭配的鑰匙是B款

商品型號		L1	L2	L3	L4	L5	H1	H2	H3	H4	W1	W2	W3	W4	W5
鍍鉻	鍍黑鉻														
TM-514-1-1C	TM-514-2-1KB	114	19	102	89	103	3	34	18	58	33	26	40	27	8
TM-514-1-1KB	TM-514-2-1KC														
TM-514-1-1KC	TM-514-2-2KB														
TM-514-1-2C	TM-514-2-2KB	128		116	102	117				65					
TM-514-1-2KB	TM-514-2-2KC														
TM-514-1-2KC	TM-514-2-3KB														
TM-514-1-3C	TM-514-2-3KB	153	22	140	125	141	6	40	20	84	38	29	47	30	10
TM-514-1-3KB	TM-514-2-3KC														
TM-514-1-3KC															