

指示燈防水手柄



TM-521

Indicator waterproof handle

商品介紹 Product description

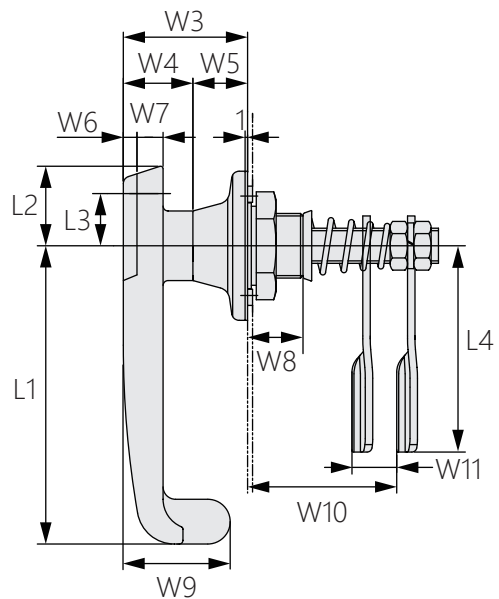
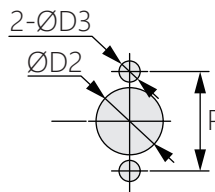
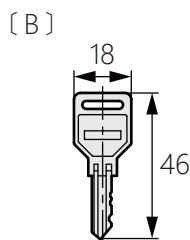
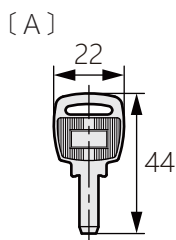
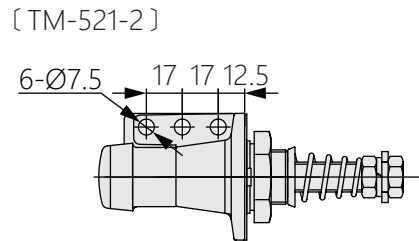
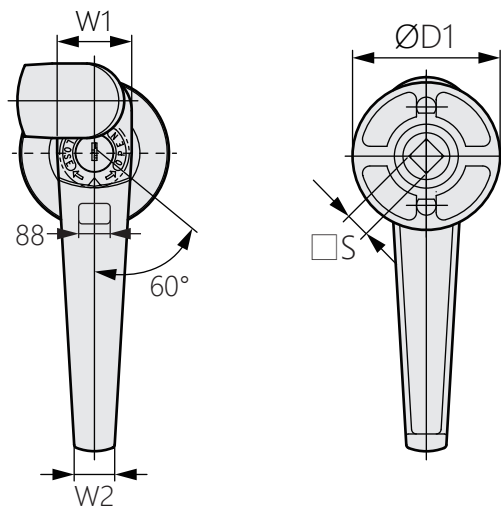
- 1.鎖柄可移動·附著力強。
- 2.左右旋轉角度：60度。
- 3.左右皆可使用。
- 4.有防水功能。



- 材質：鋅合金(ZDC)
- 表面處理：鍍鉻
- 用途：工業面板、測試儀器等

1. The lock handle can be moved and has strong adhesion.
2. Left and right rotation angle: 60 degrees.
3. Can be used on both left and right sides.
4. Has waterproof function.

- Material: Zinc alloy(ZDC)
- Finish: Chrome plating
- Uses: Industrial panels, test instruments, etc.



*鑰匙有A/B兩款·可以選擇想要的款式·例如：TM-521-1-1-A

商品型號	L1	L2	L3	L4	W1	W2	W3	W4	W5	W6	W7	W8	W9	W10	W11	S	P	D1	D2	D3
TM-521-1-1	120	32	21	83	30	16	50	28	22	5.5	10.5	22.3	16	62.5	18	10	40	60	27	8.5
TM-521-1-2	95	25	16.5	60	24	13.5	43		15	5	10	15	13	46	10	8	32	48	23	7.5
TM-521-2-1	120	32	21	83	30	16	70	35.6	32.5	5.5	10.5	20.3	24	60.5	18	10	40	60	27	8.5
TM-521-2-2																				