

Zinc alloy waterproof handle

商品介紹 Product description

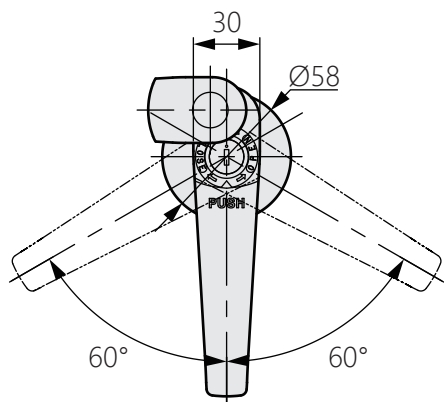


1. 透過推動和轉動手柄來操作。
2. 旋轉角度：60度。
3. 左右兼用型。
4. 防護等級為IP55。

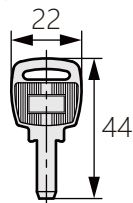
- 材質：鋅合金(ZDC)
- 表面處理：鍍鉻
- 用途：工業面板、測試儀器等
- 備註：TM-523-2具有雙重鎖定，有出色的安全性

1. Operated by pushing and turning the handle.
2. Rotation angle: 60 degrees.
3. Both left and right type.
4. The protection grade is IP55.

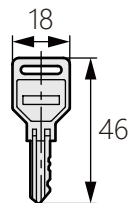
- Material: Zinc alloy(ZDC)
- Finish: Chrome plating
- Uses: Industrial panels, test instruments, etc.
- Notes: TM-523-2 has double locking and excellent security.



[A]

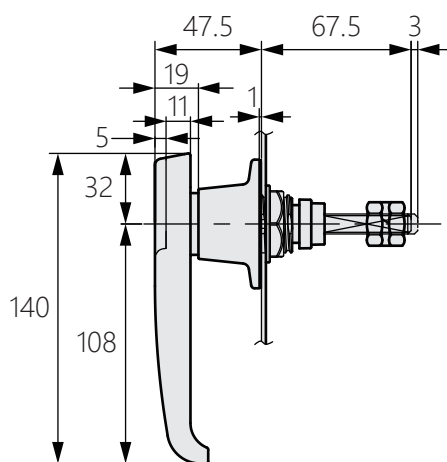


[B]



商品型號	鑰匙款式
TM-523-1-1	B
TM-523-1-2	
TM-523-2-1	
TM-523-2-2	

[TM-523-1]



[TM-523-2]

