

鋅合金T型手柄

Zinc alloy T type handle



TM-525



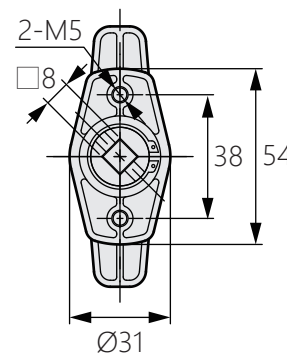
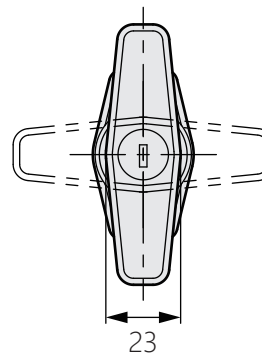
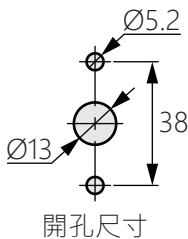
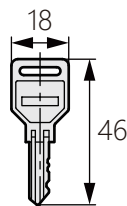
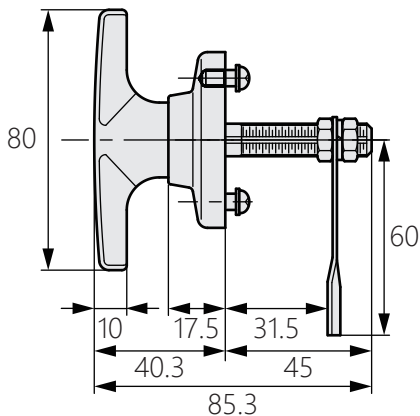
商品介紹 Product description

- 1.鎖柄可移動·附著力強。
- 2.左右旋轉角度：90度。
- 3.左右分開。

- 材質：鋅合金(ZDC)
- 表面處理：鍍鉻、鍍黑鉻
- 用途：工業面板、測試儀器 etc

1. The lock handle can be moved and has strong adhesion.
2. Left and right rotation angle: 90 degrees.
3. Separate left and right.

- Material: Zinc alloy(ZDC)
- Finish: Satellite chrome plating, black chrome plating.
- Uses: Industrial panels, test instruments, etc.



商品型號		表面處理
無鎖	有鎖	
TM-525-C	TM-525-KC	鍍鉻
TM-525-B	TM-525-KB	鍍黑鉻