

鋅合金旋轉手柄



TM-526

Zinc alloy rotary handle

商品介紹 Product description

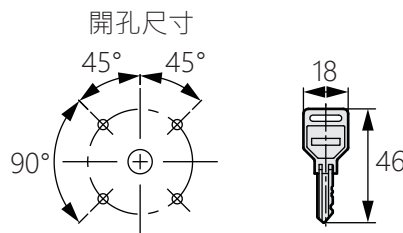
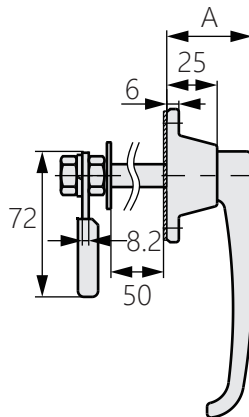
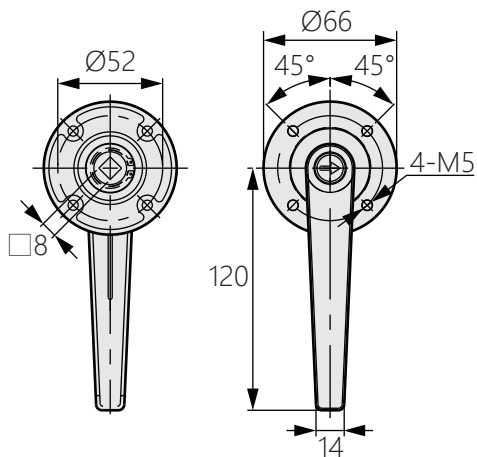
- 1.左右旋轉角度：90度。
- 2.左右皆可使用。



- 材質：鋅合金(ZDC)
- 表面處理：黑色塗裝
- 用途：工業面板、測試儀器等

1. Rotation angle: 90 degrees.
2. Can be used on both left and right sides.

- Material: Zinc alloy(ZDC)
- Finish: Black painting
- Uses: Industrial panels, test instruments, etc.



商品型號	A	
TM-526-1	42.4	無鎖
TM-526-2	45.6	有鎖