

# 不鏽鋼艙口鎖



**TM-527**

Stainless hatch lock

商品介紹 Product description

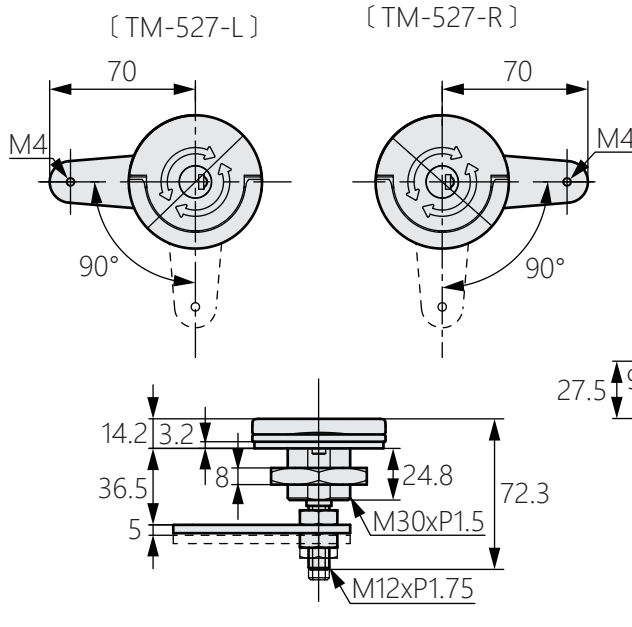
1. 具有耐用性及耐腐蝕性。
2. 具有倒檔功能以表現出色的操作性。



- 材質：不鏽鋼(SUS304)
- 表面處理：緞面拋光
- 用途：配電盤、半導體設備、IT設備等

1. Made of stainless steel for durability and corrosion resistance.
2. Excellent operability with shift back function.

- Material: Stainless(SUS304)
- Finish: Satin polishing
- Uses: Distributing panel, semiconductor equipment, IT equipment, etc.



商品型號		方向
無鎖	有鎖	
TM-527-1L	TM-527-1KL	左邊
TM-527-1R	TM-527-1KR	右邊

