

鋅合金平面鎖

Zinc alloy flat lock



TM-528

商品介紹 Product description

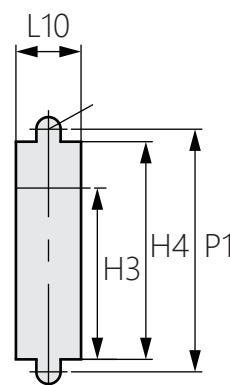
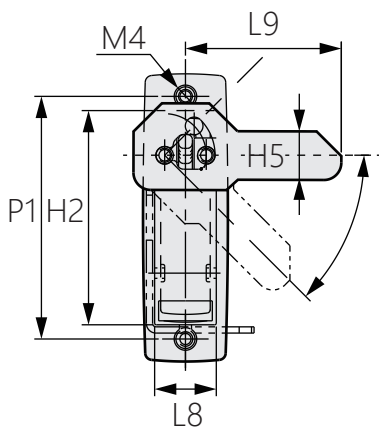
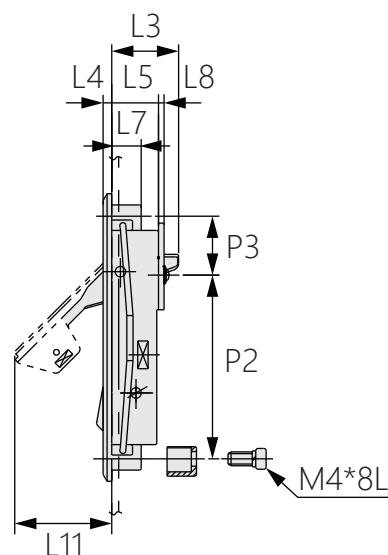
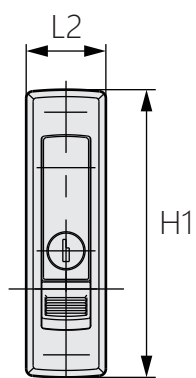
1. 可在內部與外部連接。
2. 左右兼用型。



- 材質：鋅合金(ZDC)
- 表面處理：鍍鉻
- 用途：配電盤、測試儀器等

1. Can be connected internally and externally.
2. Both left and right type.

- Material: Zinc alloy(ZDC)
- Finish: Chrome plating
- Uses: Industrial panels, test instruments, etc.



商品型號		L2	L3	L4	L5	L6	L7	L8	L9	L10	L11
帶鎖	不帶鎖										
TM-528-1-1	TM-528-2-1	28	18.5	2.5	13	2	8.5	22.5	61.5	23.5	42
TM-528-1-2	TM-528-2-2	23	19.5	2.5	13	1.6	8.5	17.8	45	18.8	28
帶鎖	不帶鎖	H1	H2	H3	H4	H5	P1	P2	P3	-	
TM-528-1-1	TM-528-2-1	116	94	79.3	95	20	103	83.5	19.5		
TM-528-1-2	TM-528-2-2	83	61.8	49.2	62.3	14	70	53	17		