

# 指示燈平面把手鎖



TM-530

## Indicator light flat handle lock

## 商品介紹 Product description



〔TM-530-1〕系列



〔TM-530-2〕系列

1. 一鍵式開合。
2. 指示燈功能可以快速了解鑰匙的鎖定狀態。
3. 側欄鑰適用。

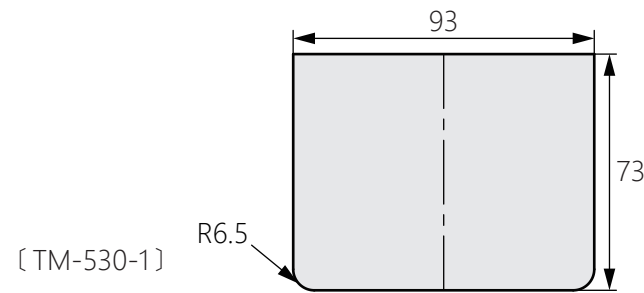
- 材質：主框架-鋅合金 (ZDC) / 支架-冷軋鋼板 (SCP)
- 表面處理：主框架-鍍鉻 / 支架-鍍鋅 (MFZn)
- 用途：配電盤、機床等
- 備註：指示燈功能，如有需求型號請+"ID"

1. One-button opening and closing.
2. The indicator light function allows you to quickly know the lock status of the key.
3. Side bar key applicable.

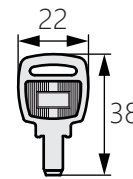
- Material: Main frame-Zinc alloy (ZDC) / Bracket-Cold rolling steel sheet(SCP)
- Finish: Main Frame-Satellite chrome plating/ Bracket-Zinc plating(MFZn)
- Uses: Switchboards, machine tools, etc.
- Notes: Indicator function, if you need a model, please add "ID".

面板鑽孔尺寸

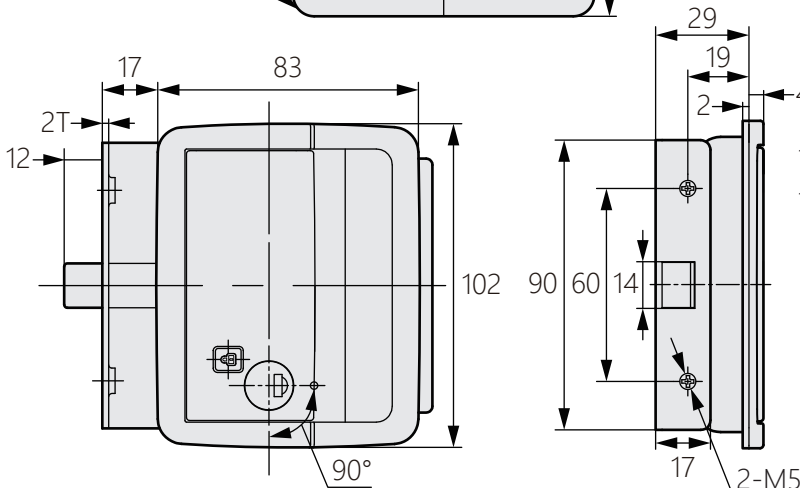
\*如需指示燈功能可以型號+ID，例如：TM-530-1-1-ID



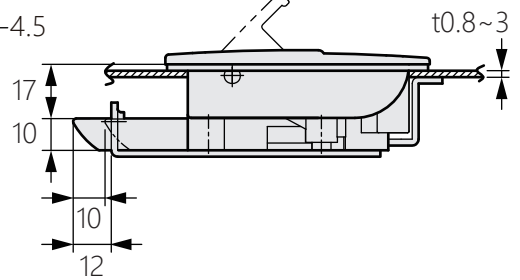
〔TM-530-1〕



商品型號	固定配件
TM-530-1-1	鎖柄1個無門鎖
TM-530-1-2	鎖柄1個+門鎖1個
TM-530-1-3	鎖柄1個+門鎖2個
TM-530-2-1	鎖柄1個無門鎖
TM-530-2-2	



〔TM-530-2〕



鑰匙狀態

