

鋅合金把手鎖



TM-534

Zinc alloy handle lock

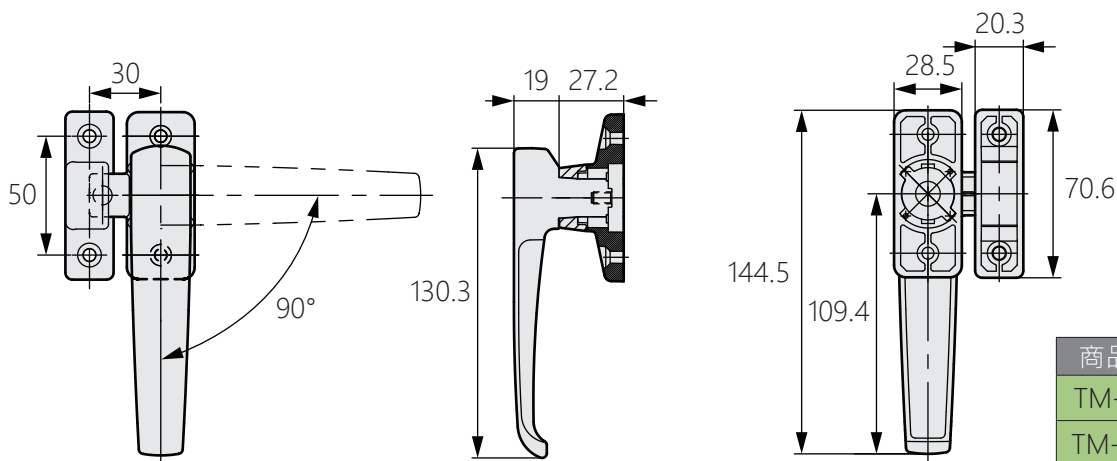
商品介紹 Product description

一鍵式開合。

- 材質：鋅合金 (ZDC)
- 表面處理：鍍鉻
- 用途：配電盤、機床等

One-button opening and closing.

- Material: Zinc alloy (ZDC)
- Finish: Chrome plating
- Uses: Switchboards, machine tools, etc.



商品型號	樣式
TM-534-1	帶鎖
TM-534-2	無鎖