

防水平面把手鎖



TM-536

Waterproof flat handle lock

商品介紹 Product description



[TM-536-1]

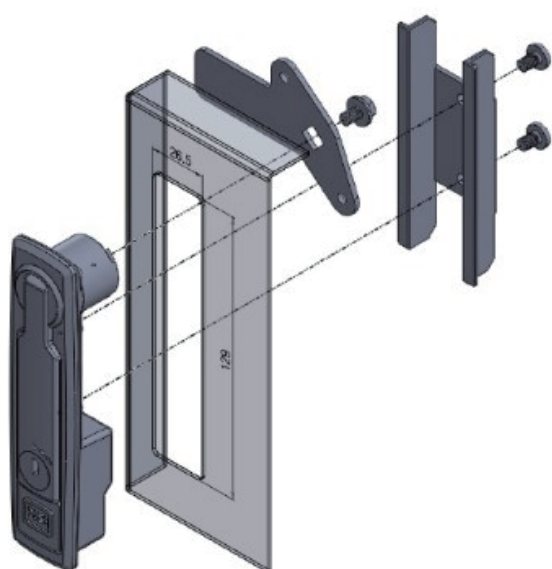
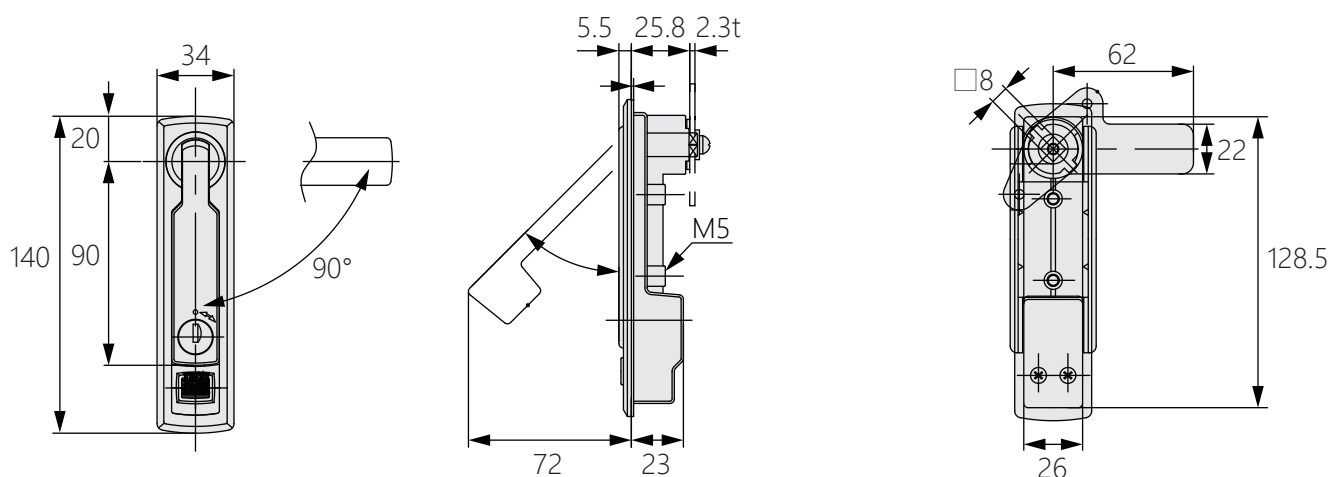
[TM-536-2]

1. 防水性能佳。
2. 通過應用凹坑密鑰實現卓越的安全性。
3. 左右兼用。

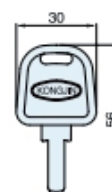
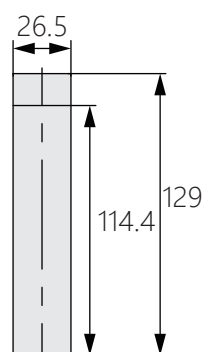
- 材質：鋅合金 (ZDC)
- 表面處理：鍍鉻、黑色
- 用途：IT 設備、半導體設備等

1. Good waterproof performance.
2. Superior security by applying pit key.
3. Use both left and right.

- Material: Zinc alloy (ZDC)
- Finish: Chrome plating, black painting
- Uses: IT equipment, semiconductor equipment, etc.



開孔尺寸



商品型號	表面處理
TM-536-1	黑色
TM-536-2	鍍鉻