

Waterproof plane rotary handle

商品介紹 Product description

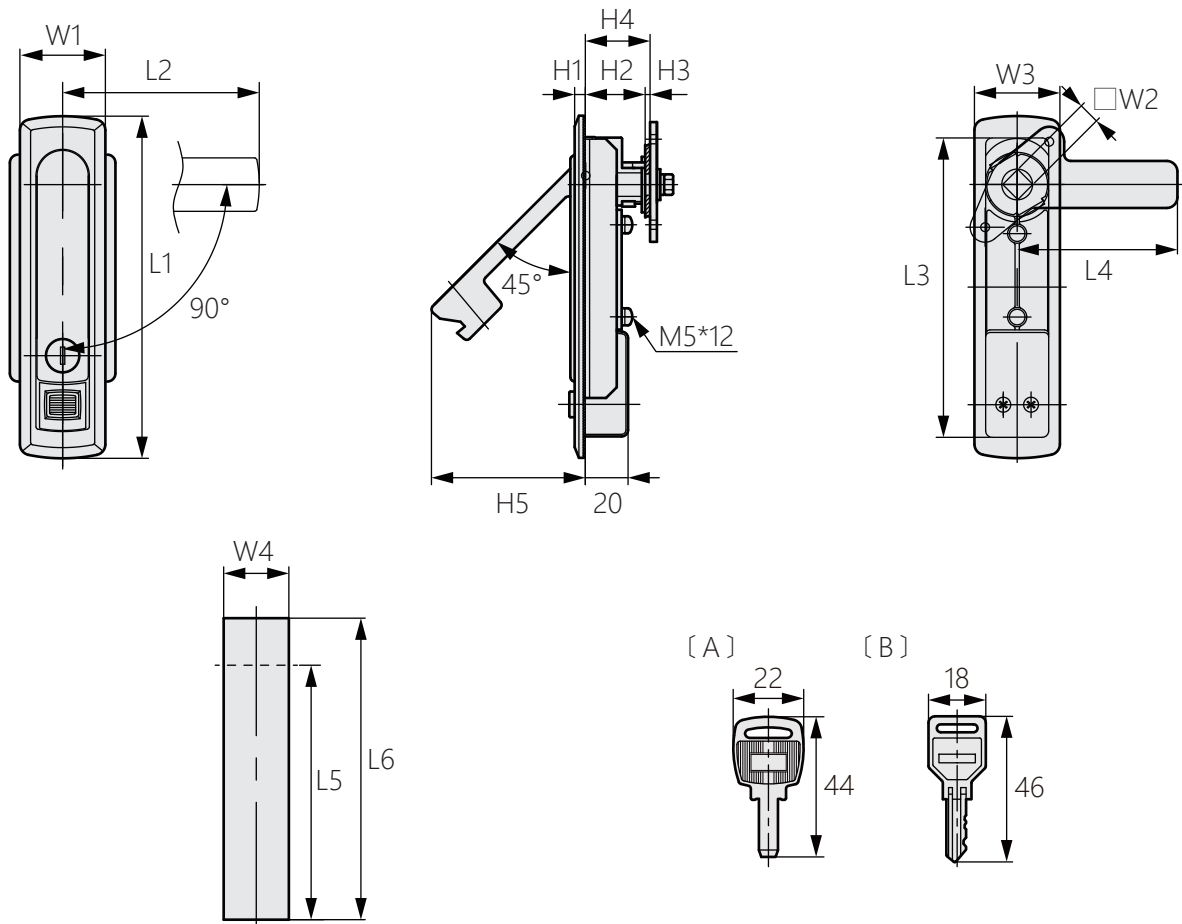


1. 垂直運轉平穩，結構簡單，操控性佳。
2. 防水性能佳。
3. 左右兼用。
4. IP55 等級。

- 材質：鋅合金 (ZDC)
- 表面處理：鍍鉻、鍍黑鉻
- 用途：IT 設備、半導體設備等

1. Smooth vertical movement, simple structure, excellent maneuverability.
2. Good waterproof performance.
3. Use both left and right.
4. IP55 rating.

- Material: Zinc alloy (ZDC)
- Finish: Chrome plating, black painting
- Uses: IT equipment, semiconductor equipment, etc.



*鑰匙有A/B兩款，可以選擇想要的款式，例如：TM-537-1-1-A

商品型號	表面處理	L1	L2	L3	L4	L5	L6	H1	H2	H3	H4	H5	W1	W2	W3	W4
TM-537-1-1	鍍鉻	160	92	140	75	119	141	5	28	-	-	72	40	10	29.5	30.5
TM-537-1-2		140	80	128	62	114.5	129	4.5	26.8	2.5	29.3	62	34	8	26	27
TM-537-1-3		115	58	103	62	89.5	104	4.5	25			46	34	8	26	27
TM-537-2-1	黑色	160	92	140	75	119	141	5	28	-	-	72	40	10	29.5	30.5
TM-537-2-2		140	80	128	62	114.5	129	4.5	26.8	2.5	29.3	62	34	8	26	27
TM-537-2-3		115	58	103	62	89.5	104	4.5	25			46	34	8	26	27