

防水平面把手鎖

Waterproof flat handle lock



TM-539



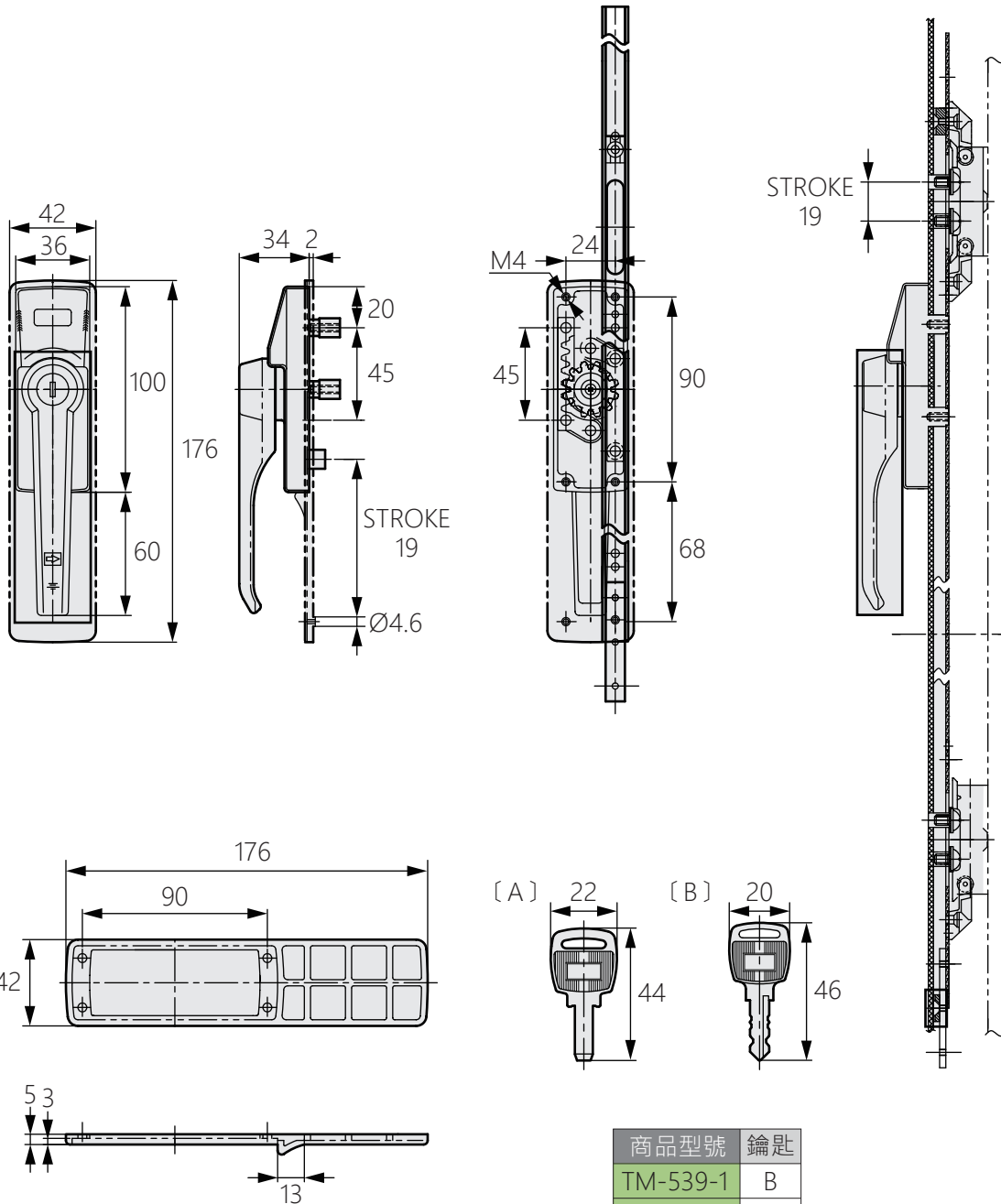
商品介紹 Product description

1. 多鎖單元結構提供卓越的安全性。
2. 左右分開使用。

- 材質：鋅合金 (ZDC)
- 表面處理：黑色
- 用途：IT 設備、半導體設備等

1. Multi-lock unit structure provides excellent security.
2. Use left and right separately.

- Material: Zinc alloy (ZDC)
- Finish: Black painting.
- Uses: IT equipment, semiconductor equipment, etc.



商品型號	鑰匙
TM-539-1	B
TM-539-2	A