

Zinc alloy handle

商品介紹 Product description

左右兼用。



[TM-544-1]
[TM-544-2]

[TM-544-3]
[TM-544-4]

●材質：鋅合金 (ZDC)

●表面處理：鍍鉻、鍍黑鉻

●用途：IT設備、配電盤等

●備註：TM-544-1/-2具有防水功能

TM-544-3/-4有雙重鎖定具有出色的安全性

Use both left and right.

●Material: Zinc alloy (ZDC)

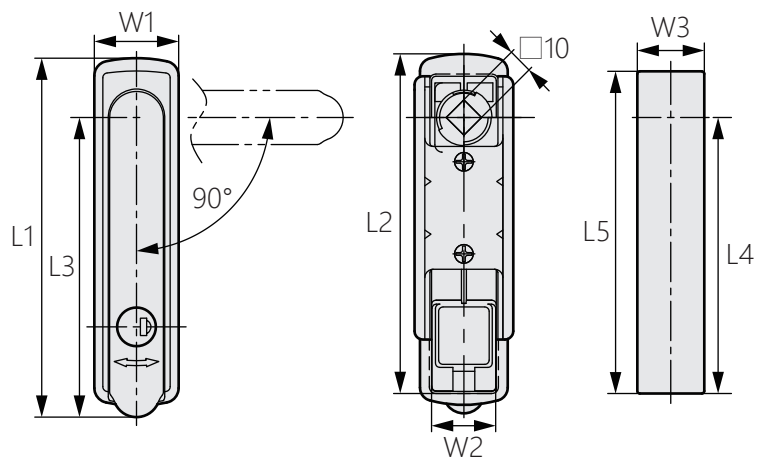
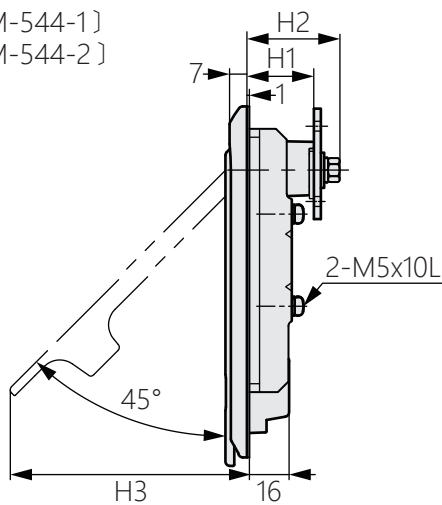
●Finish: Chrome plating、Black chrome plating

●Uses: IT equipment, switchboards, etc.

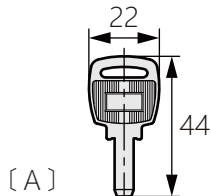
●Notes: TM-544-1/-2 is waterproof.

TM-544-3/-4 has double locking for excellent security.

[TM-544-1]
[TM-544-2]



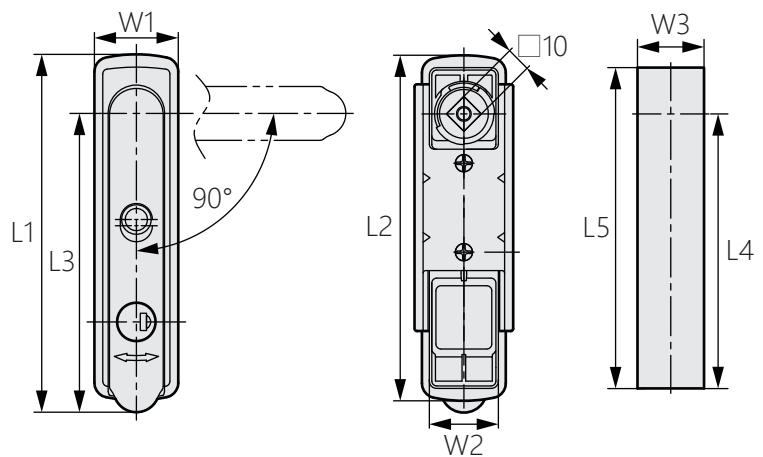
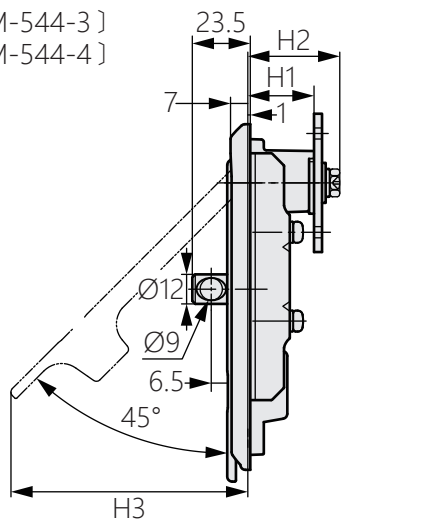
*鑰匙有A/B兩款，可以選擇想要的款式，例如：TM-544-1-1-A



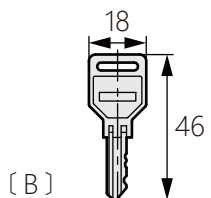
[A]

商品型號		L1	L2	L3	L4	L5	H1	H2	H3	W1	W2	W3
鍍黑鉻	鍍鉻											
TM-544-1-1	TM-544-2-1	164	140	135	121.5	141	28	39	107	40	29.5	30.5
TM-544-1-2	TM-544-2-2	145	128	121	111.5	130	27	37.5	97	34	26	27

[TM-544-3]
[TM-544-4]



*鑰匙有A/B兩款，可以選擇想要的款式，例如：TM-544-3-1-A



[B]

商品型號		L1	L2	L3	L4	L5	H1	H2	H3	W1	W2	W3
鍍黑鉻雙鎖	鍍鉻雙鎖											
TM-544-3-1	TM-544-4-1	164	140	135	121.5	141	28	39	107	40	29.5	30.5
TM-544-3-2	TM-544-4-2	145	128	121	111.5	130	27	37.5	97	34	26	27