

不鏽鋼防水手柄

Stainless waterproof handle



TM-545

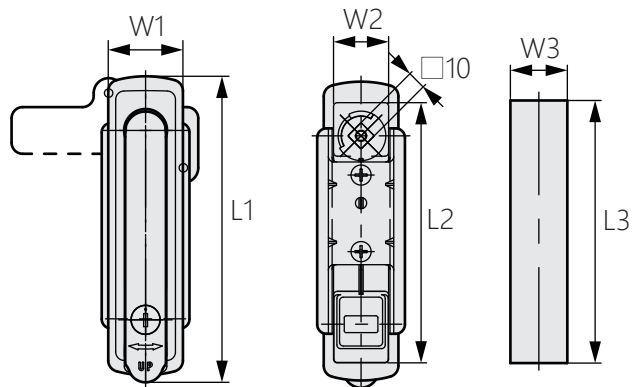
商品介紹 Product description

左右兼用。

- 材質：不鏽鋼(SUS304)
- 表面處理：拋光
- 用途：工業機械、檢測儀器 etc

Use both left and right.

- Material: Stainless(SUS304)
- Finish: Satin polishing
- Uses: Industrial machinery, testing instruments, etc.



商品型號		L1	L2	L3	W1	W2	W3
單鎖	雙鎖						
TM-545-1-1	TM-545-2-1	164	139	141	40	29.5	30.5
TM-545-1-2		145	128	130	34	26	28
TM-545-1-3		120	102	105	34	25	27