

防水旋轉手柄



TM-546

Waterproof rotating handle



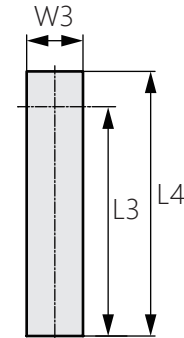
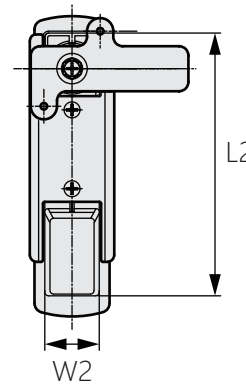
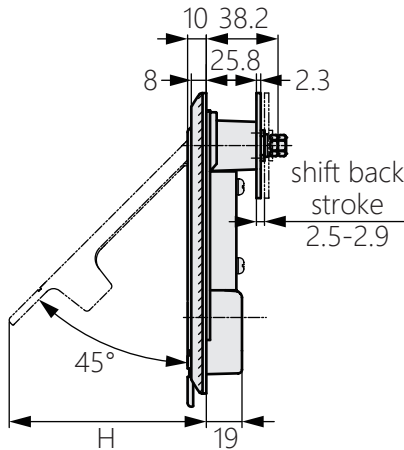
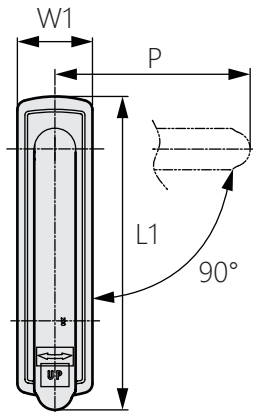
商品介紹 Product description

防水性能佳。

- 材質：鋅合金(ZDC)
- 表面處理：鍍鉻、黑色鍍鉻
- 用途：IT 設備、半導體設備等

Good waterproof performance.

- Material: Zinc alloy(ZDC)
- Finish: chrome plating, black chrome plating
- Uses: IT equipment, semiconductor equipment, etc.



商品型號		L1	L2	L3	L4	P	H	W1	W2	W3
黑色鍍鉻	鍍鉻									
TM-546-1-1	TM-546-2-1	167	140	122.2	141	104	105	40	29	30
TM-546-1-2	TM-546-2-2	147	128	110.3	129	92	93	34	26	27