

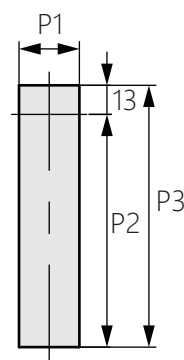
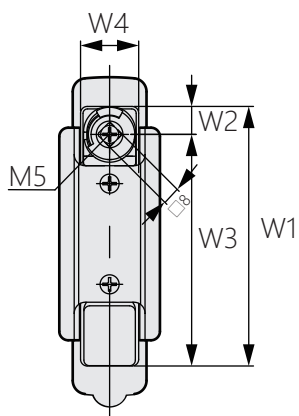
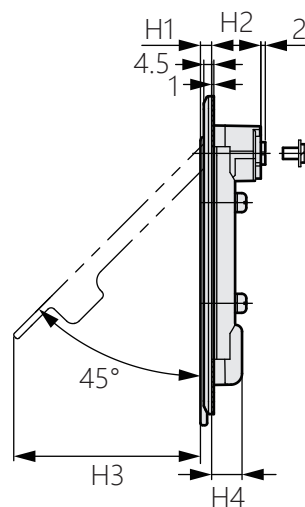
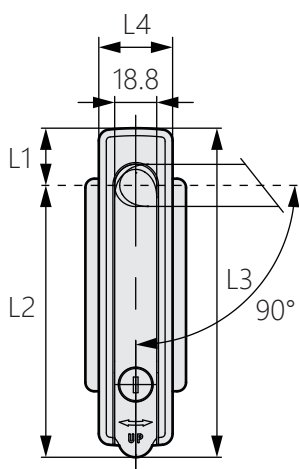
商品介紹 Product description

左右兼用。

- 材質：鋅合金 (ZDC)
- 表面處理：黑色噴漆、鍍鉻
- 用途：IT設備、配電盤等

Use both left and right.

- Material: Zinc alloy (ZDC)
- Finish: Black spray plating, Chrome plating
- Uses: IT equipment, switchboards, etc.



商品型號		L1	L2	L3	L4	H1	H2	H3	H4	W1	W2	W3	W4	P1	P2	P3
黑色噴漆	鍍鉻															
TM-547-1-1	TM-547-2-1	25.6	121.5	147.1	33	5	22	83.5	12.6	116	12.5	103.5	26	27	104	117
TM-547-1-2	TM-547-2-2	25.3	99.5	124.8	30	6		68	12.6	94.9		82.4	23	24	83	96
TM-547-1-3	TM-547-2-3	23	67	90	28.5	5		45	13.6	62		49.5	23	24	50	63