

Plane rotary handle

商品介紹 Product description

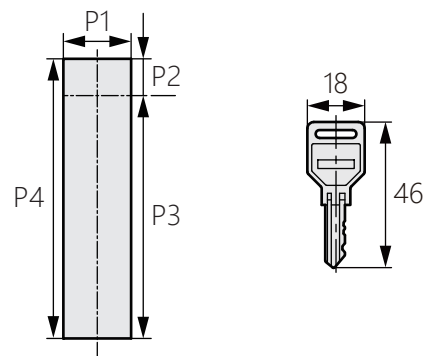
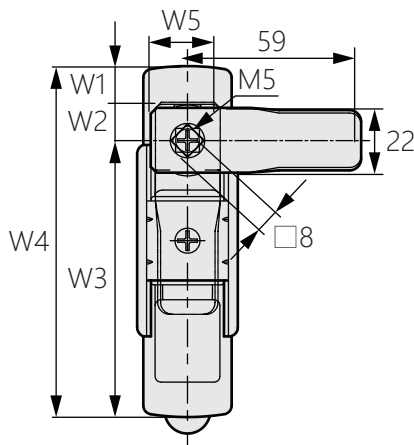
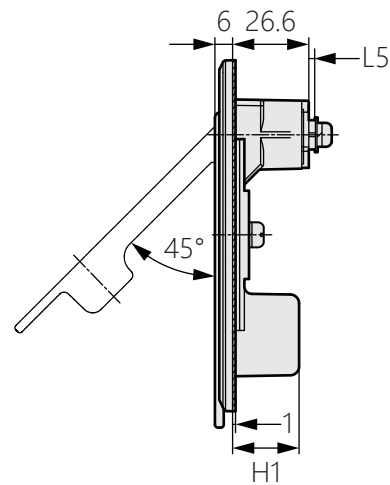
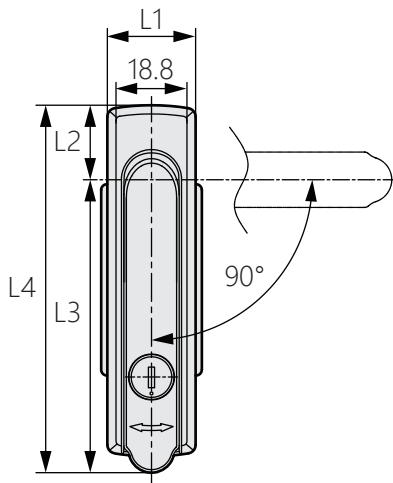


1. 左右兼用。
2. 可使用側邊欄鍵。
3. IP55 等級。

- 材質：鋅合金 (ZDC)
- 表面處理：黑色噴漆、鍍鉻
- 用途：IT設備、配電盤等

1. Use both left and right.
2. Sidebar keys are available.
3. IP55 rating.

- Material: Zinc alloy (ZDCII)
- Finish: Black painting、velour chrome plating
- Uses: IT equipment, switchboards, etc.



面板鑽孔尺寸

| 商品型號 | | L1 | L2 | L3 | H1 | H2 | H3 | H4 | W1 | W2 | W3 | W4 | P1 | P2 | P3 | P4 |
|------------|------------|----|------|-------|-------|------|------|------|----|-----|-------|----|----|------|-------|-----|
| 黑色噴漆 | 鍍鉻 | | | | | | | | | | | | | | | |
| TM-548-1-1 | TM-548-2-1 | 33 | 25.6 | 120.5 | 145.1 | 2 | 23.6 | 5.6 | 19 | 110 | 134.4 | 26 | 27 | 19.5 | 110.5 | 130 |
| TM-548-1-2 | TM-548-2-2 | 30 | 25.3 | 99.5 | 124.8 | 6.25 | 22.6 | 13.3 | 12 | 82 | 119.2 | 22 | 23 | 12.5 | 82.5 | 95 |