

Plane rotary handle

商品介紹 Product description



[TM-549-1]
[TM-549-2]

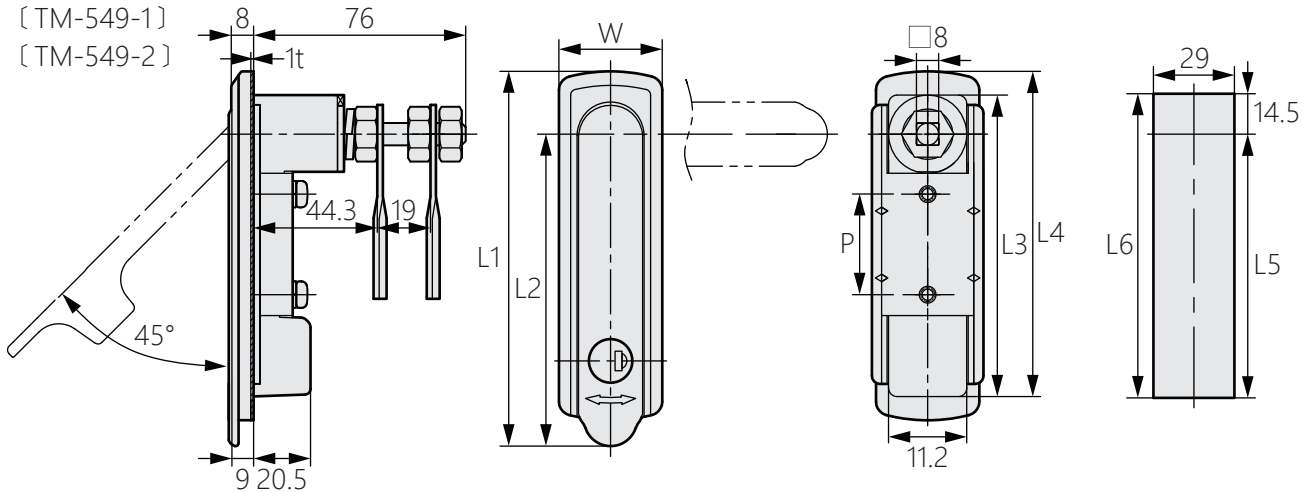
[TM-549-3]
[TM-549-4]

- 1.左右兼用。
- 2.可套用側邊欄鍵。

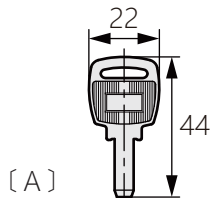
- 材質：鋅合金 (ZDC)
- 表面處理：黑色噴漆、鍍鉻
- 用途：IT設備、配電盤等
- 備註：TM-549-1/-2 具有防水功能
TM-549-3/-4 有雙重鎖定具出色的安全性

1. Use both left and right.
2. Applicable sidebar keys.

- Material: Zinc alloy (ZDC)
- Finish: Black painting、velour chrome plating
- Uses: IT equipment,switchboards,etc.
- Notes: TM-549-1/-2 is waterproof.
TM-549-3/-4 has double locking for excellent security.

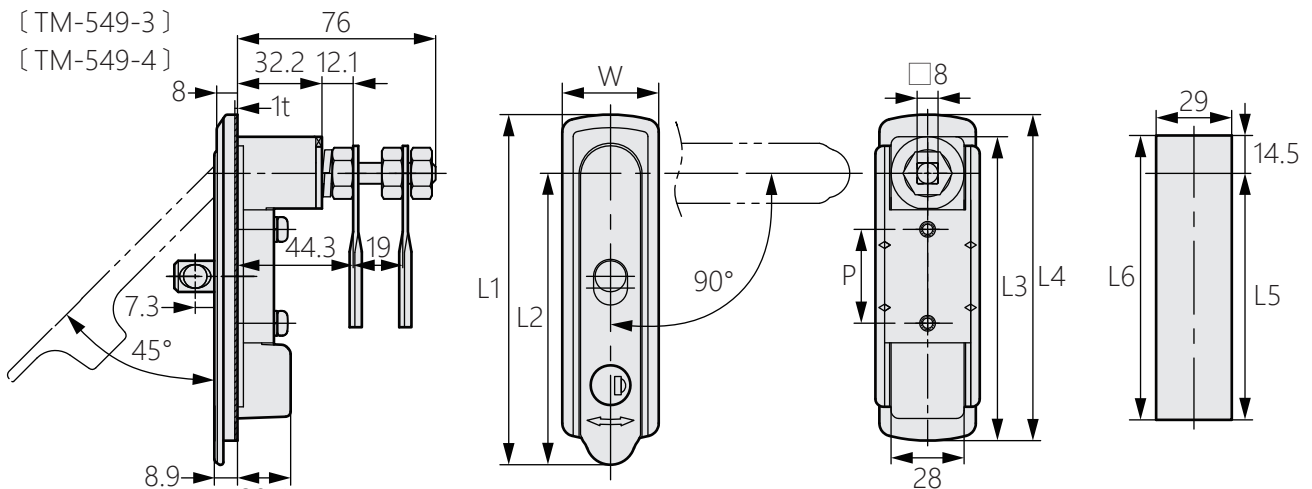


*鑰匙有A/B兩款，可以選擇想要的款式，例如：TM-549-1-1-A

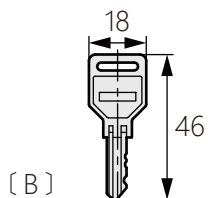


[A]

商品型號		鎖芯	L1	L2	L3	L4	L5	L6	W	P
黑色噴漆	鍍鉻									
TM-549-1-1	TM-549-2-1	單鎖	179.3	156.8	153	170	139.5	154	40	42
TM-549-1-2	TM-549-2-2		134.3	111.8	108	125	94.5	109	37	36



*鑰匙有A/B兩款，可以選擇想要的款式，例如：TM-549-3-1-A



[B]

商品型號		鎖芯	L1	L2	L3	L4	L5	L6	W	P
黑色噴漆	鍍鉻									
TM-549-3-1	TM-549-4-1	雙鎖	179.3	156.8	153	170	139.5	154	40	42
TM-549-3-2	TM-549-4-2		134.3	111.8	108	125	94.5	109	37	36