

Stainless auto lock handle

商品介紹 Product description

1. 具有自動鎖定功能。
2. 鑰匙只能在鎖定時拔出。



[ TM-551-1 ]

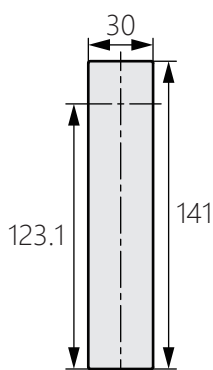
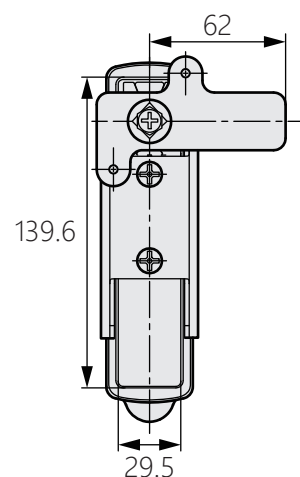
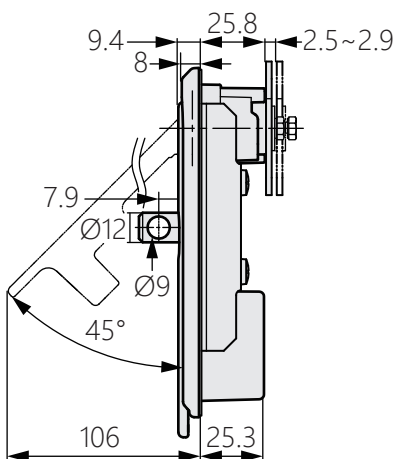
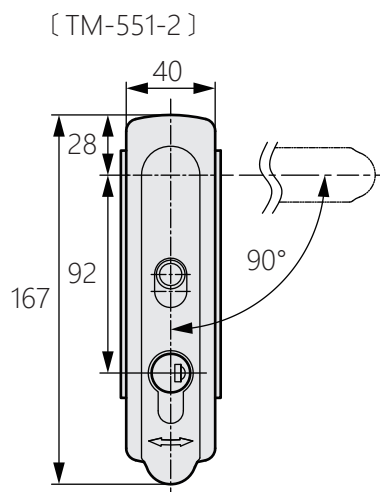
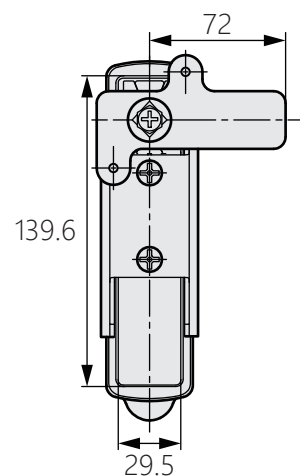
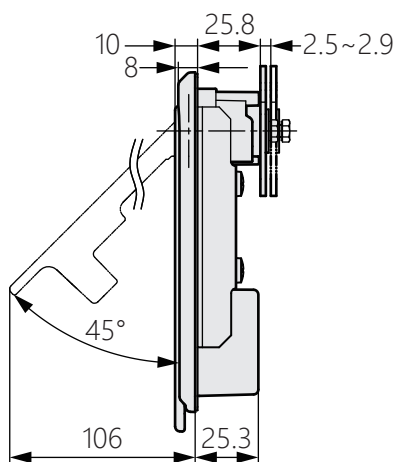
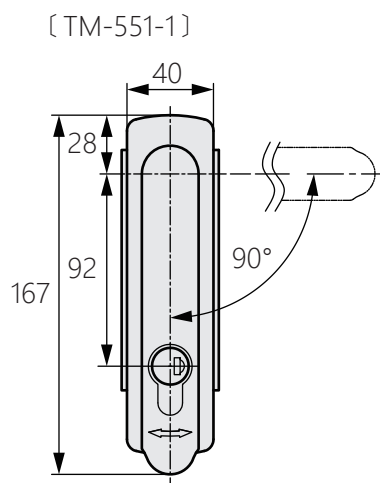


[ TM-551-2 ]

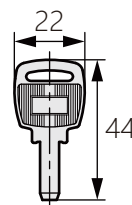
- 材質：不鏽鋼(SUS304)
- 表面處理：亮面拋光
- 用途：IT設備、配電盤等
- 備註：TM-551-2 雙重鎖定具有出色的安全性

1. With automatic locking function.
2. The key can only be pulled out when locked.

- Material: Stainless(SUS304)
- Finish: Satin polishing
- Uses: IT equipment, switchboards, etc.
- Notes: TM-551-2 double lock for excellent security.



面板鑽孔尺寸



商品型號	鎖芯
TM-551-1	單鎖
TM-551-2	雙鎖