

# 拉起把手鎖



TM-554

Pull up handle lock



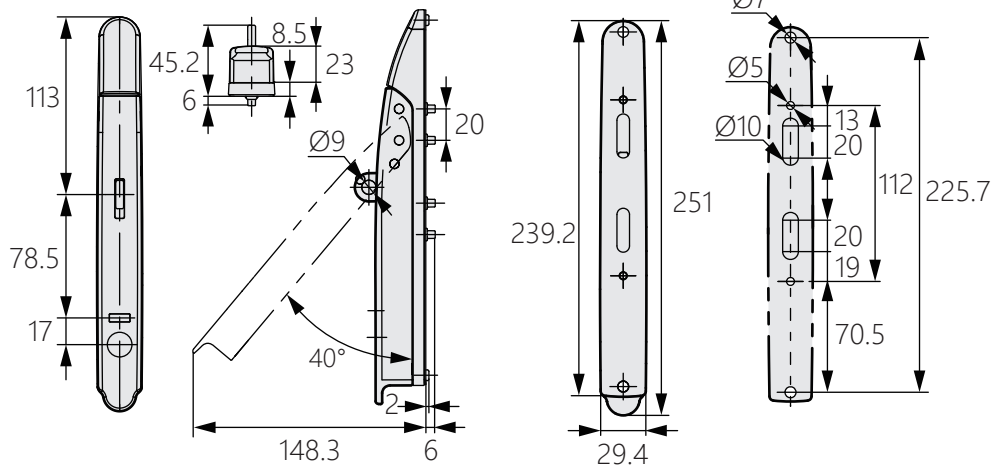
商品介紹 Product description

兩點鎖定結構。

- 材質：鋅合金
- 表面處理：黑色、象牙白、鍍鉻
- 用途：IT設備、配電盤等

Two-point locking structure.

- Material: Zinc alloy(ZDC)
- Finish: Black,ivory,chrome plating
- Uses: IT equipment,switchboards,etc.



商品型號	表面處理
單鎖	
TM-554-1-1	黑色
TM-554-1-2	象牙白
TM-554-1-3	鍍鉻
掛鎖	-
TM-554-2-1	黑色
TM-554-2-2	象牙白
TM-554-2-3	鍍鉻