

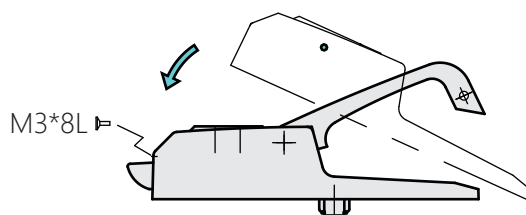
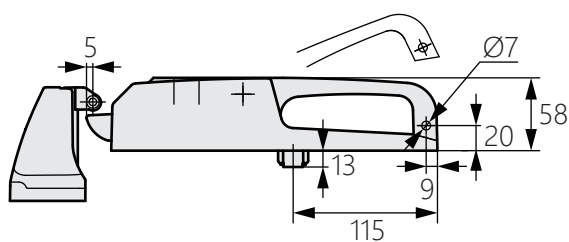
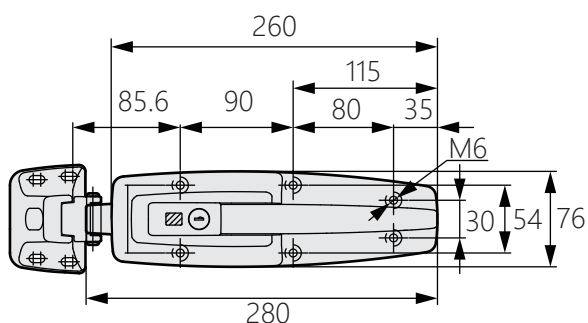
商品介紹 Product description

1. 經久耐用、耐腐蝕。
2. 可選配內部安全手柄TG-101S系列。

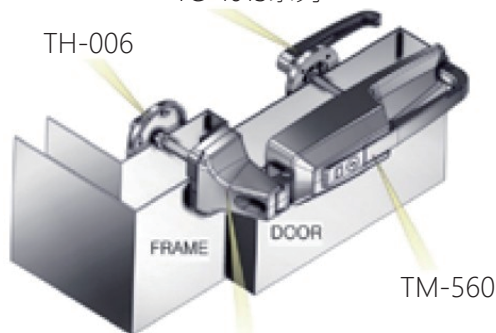
- 材質：鋅合金(ZDC)
- 表面處理：鍍鉻
- 用途：冰箱、冰櫃、倉庫等

1. Durable and corrosion-resistant.
2. Optional TG-101S series internal safety handle.

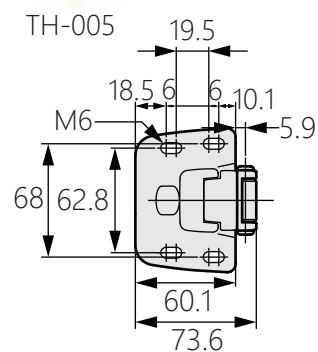
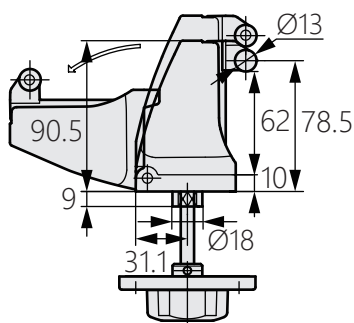
- Material: Zinc alloy(ZDC)
- Finish: Chrome plating
- Uses: Refrigerator, freezer, warehouse, etc.



TG-101S系列



[TH-005]
扣座(選配)



[TH-006]
緊急旋鈕(選配)

