

氣密用把手鎖



TM-561

Handle lock for airtight

商品介紹 Product description



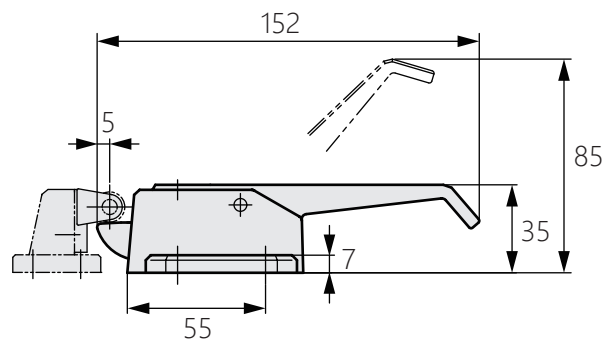
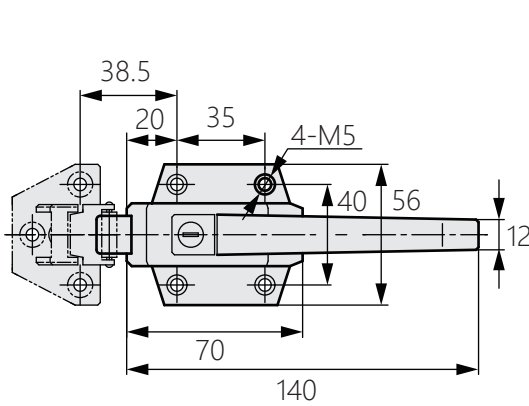
[TH-007-1] [TH-007-2]

- 1.耐用性、耐腐蝕性。
- 2.密封能力。

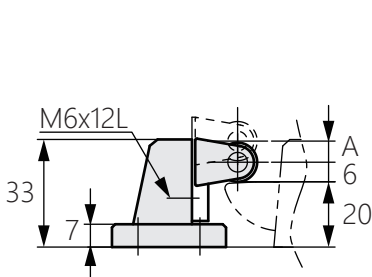
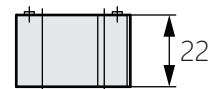
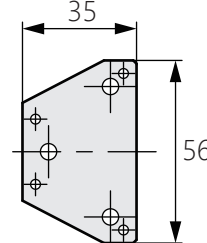
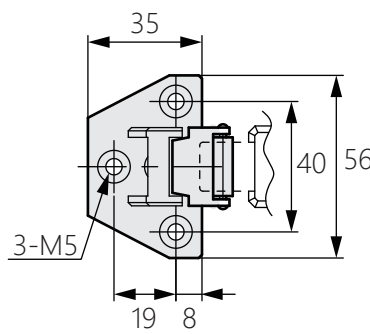
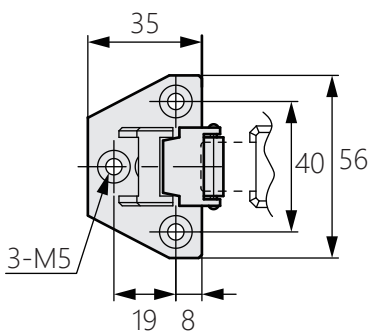
- 材質：鋅合金(ZDC)、不鏽鋼(SUS304)
- 表面處理：鍍鉻、不鏽鋼本色
- 用途：冰箱、醫療機械等

1. Durability, corrosion resistance.
2. Sealing ability.

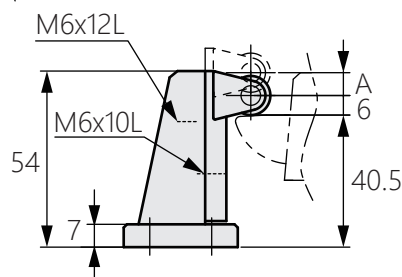
- Material: Zinc alloy(ZDC),stainless(SUS304)
- Finish: Chrome plating,stainless
- Uses: Refrigerators, medical equipment, etc.



商品型號		材質
有鎖	無鎖	
TM-561-1-1	TM-561-2-1	鋅合金
	TM-561-2-2	不鏽鋼



[TH-007-1]



[TH-007-2]

商品型號		A
鋅合金	不鏽鋼	
TH-007-1-1	TH-007-2-1	6.5
TH-007-1-2		7