

# 特殊小尺寸把手鎖

Special vehicle small size latch handle



TM-564 / TM-567



## 商品介紹 Product description

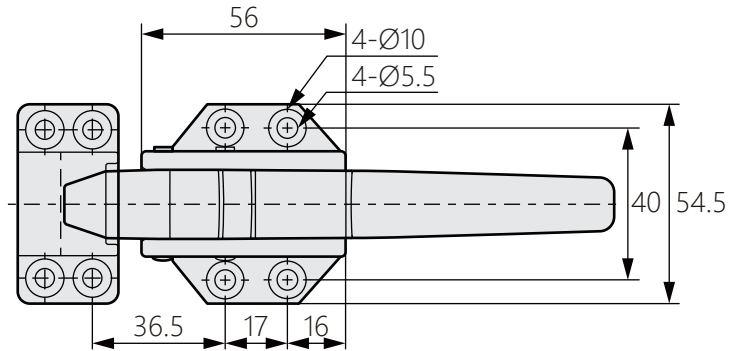
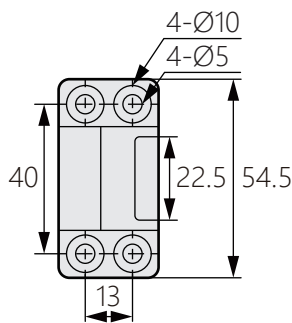
1. 安裝簡單。
2. TM-564密封能力佳。
3. TM-567有優良的耐腐蝕性和耐用性。

- 材質：TM-564 鋅合金 (ZDC)  
TM-567 不鏽鋼 (SUS304)
- 表面處理：鍍鉻、亮面拋光
- 用途：特種車輛、半導體設備、醫療儀器等

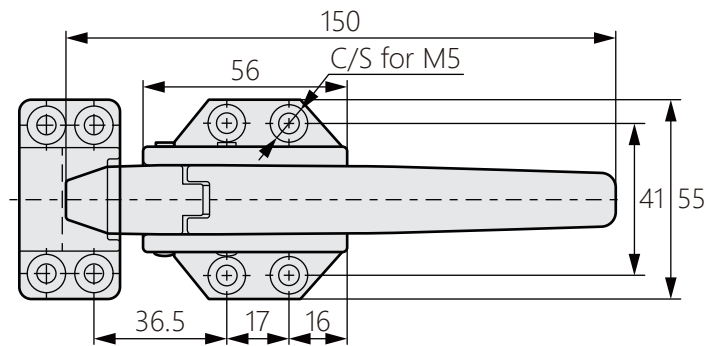
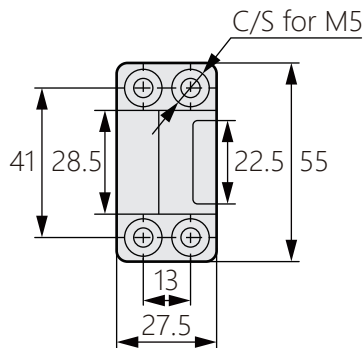
1. Easy to mount.
2. TM-564 has good sealing ability.
3. TM-567 has excellent corrosion resistance and durability.

- Material: TM-564 zinc alloy (ZDC)  
TM-567 stainless steel (SUS304)
- Finish: Chrome plating、satin polishing
- Uses: Special vehicles, semiconductor equipment, medical equipment, etc.

〔TM-564〕系列



〔TM-567〕系列



商品型號		表面處理	L1	L2	L3	L4
無鎖	有鎖					
TM-564-1	TM-564-2	鍍鉻	25	21	37.5	137
TM-567-1	TM-567-2	亮面拋光	24.5	19.4	35.5	136.5

