

特殊小尺寸把手鎖

Special vehicle small size linked handle



TM-566 / TM-568

商品介紹 Product description

1. TM-566 安裝簡單，具有密封能力。
2. TM-568 採用不銹鋼材質，具有耐腐蝕性和耐用性。

- 材質：鋅合金(ZDC)、不鏽鋼(SUS304)
- 表面處理：鍍鉻、亮面拋光
- 用途：特殊車輛、半導體設備、醫療設備等

1. TM-566 is easy to install and has sealing capabilities.

2. TM-568 is constructed of stainless steel for corrosion resistance and durability.

- Material: Zinc alloy(ZDC)、stainless(STS304)
- Finish: Chrome plating、stain polishing
- Uses: Special vehicles, semiconductor equipment, medical equipment, etc.



[TM-566]

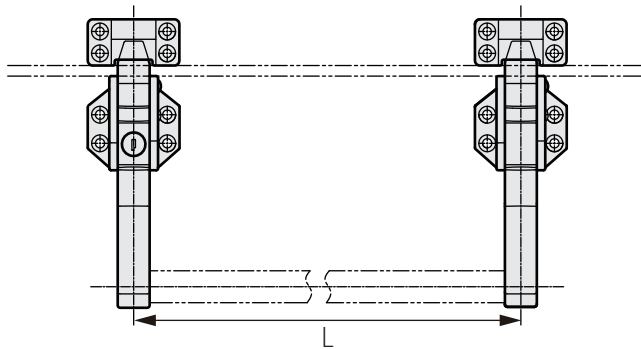


[TM-568]

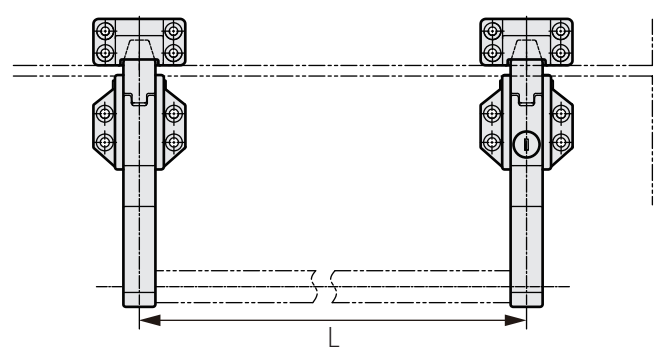
商品型號	材質	表面處理
TM-566	鋅合金	鍍鉻
TM-568	不鏽鋼	亮面拋光

[TM-566]

[TM-568]



*手柄基本長度(L)為500mm



*手柄基本長度(L)為500mm

