



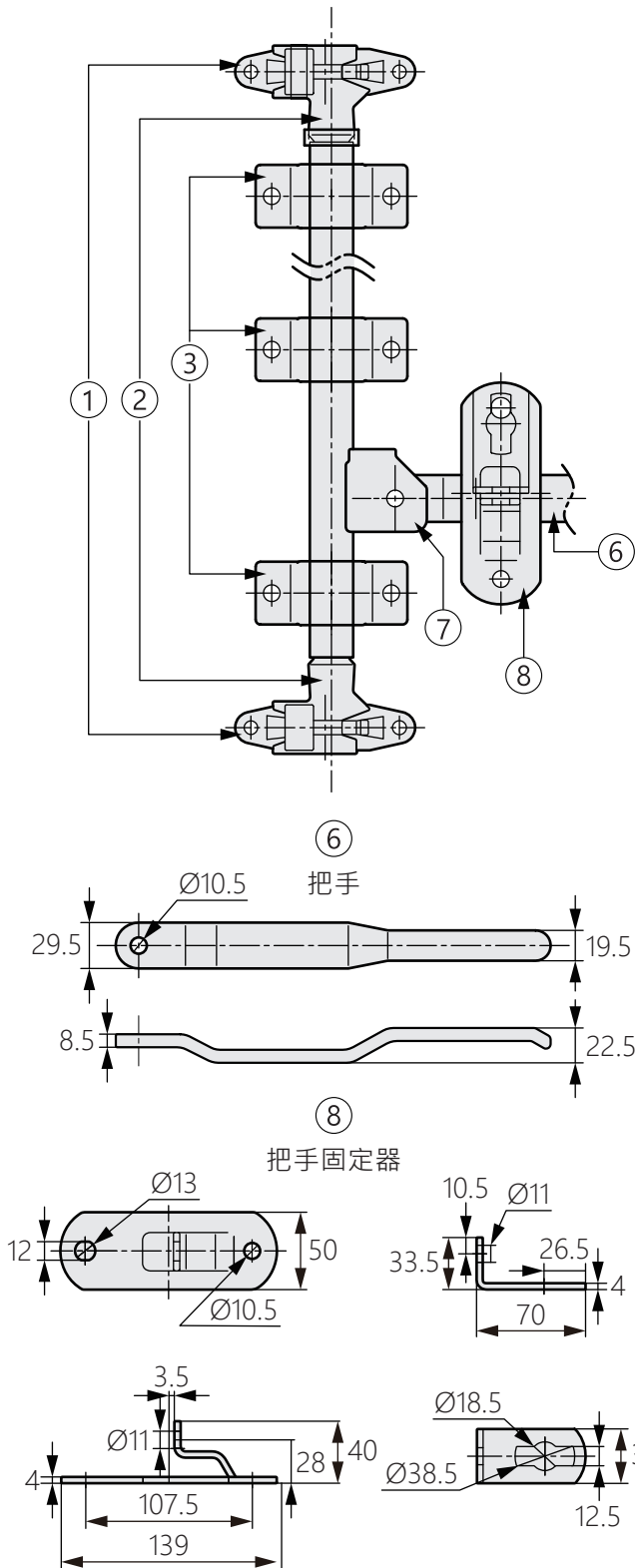
商品介紹 Product description

1. 採用不銹鋼材質，具有優良的耐腐蝕性和耐用性。
2. 左右皆可使用。

- 材質：不銹鋼 (SUS304)
- 表面處理：電解拋光
- 用途：裝備特殊車輛

1. Made of stainless steel for durability and corrosion resistance.
2. Use in both of right and left.

- Material: Stainless(SUS304)
- Finish: Electrolytic polishing
- Uses: Specially equipped vehicle.



編號	名稱	數量
①	固定器	2
②	凸輪 右/左	1/1
③	軸承支架	3
④	軸套	3
⑤	支架	2
⑥	把手	1
⑦	手柄中心	1
⑧	把手固定器	1

