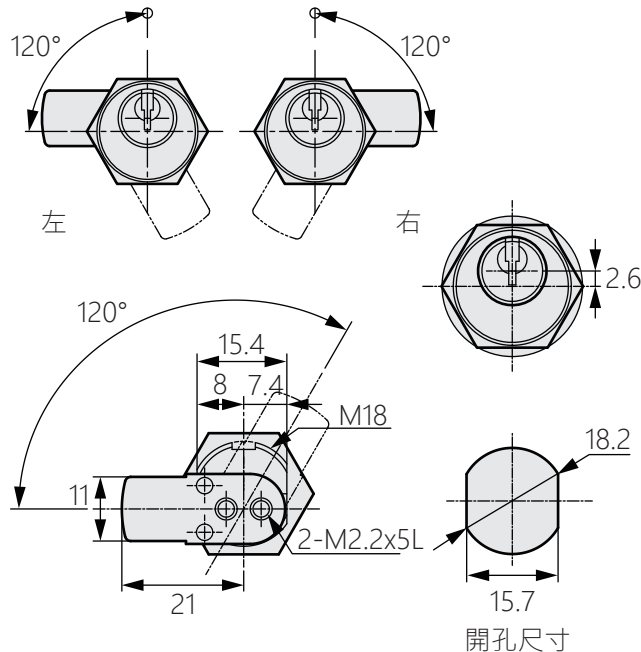


凸輪鎖



TM-575

Cam lock



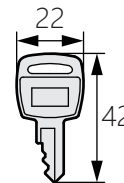
商品介紹 Product description

- 1.單點鎖定結構。
- 2.左右旋轉角度：120度。
- 3.左右分開使用。

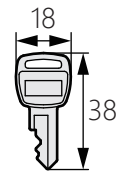
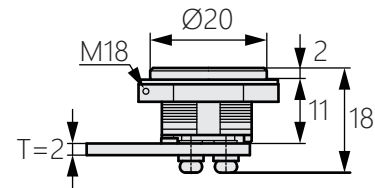
- 材質：鋅合金(ZDC)、黃銅(BsBM)
- 表面處理：鍍鉻、絲絨鍍鉻
- 用途：配電盤、小型設備等

1. Single point locking structure.
2. Left and right rotation angle: 120 degrees.
3. Use left and right separately.

- Material: Zinc alloy(ZDC), Brass(BsBM)
- Finish: Chrome plating, Velour chrome plating
- Uses: Switchboards, small appliances, etc.



[TM-575-1]



[TM-575-2]

商品型號		方向
鋅合金	黃銅	
TM-575-1-L	TM-575-2-L	左邊
TM-575-1-R	TM-575-2-R	右邊