

凸輪鎖

Cam lock



TM-576



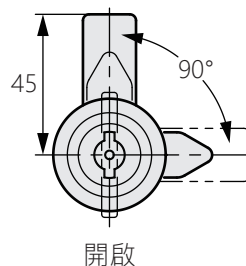
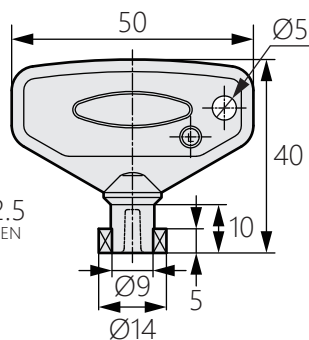
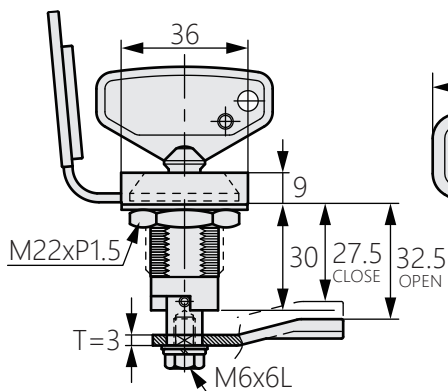
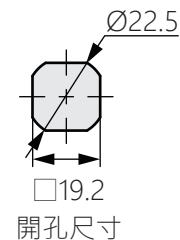
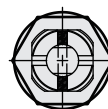
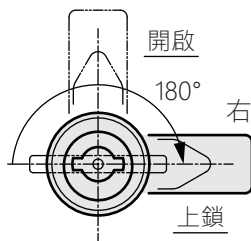
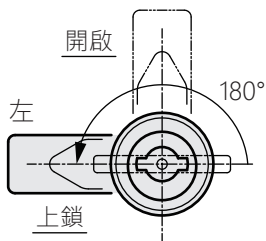
商品介紹 Product description

- 1.兩點鎖定結構。
- 2.防水、抗震。
- 3.左右分開使用。

- 材質：主體-鋅合金(ZDC)、蓋子-聚氨酯
- 表面處理：主體-黑色鍍鉻、鑰匙-鍍鉻
- 用途：IT設備、半導體設備等

1. 2-Point locked structure.
2. Waterproof and resistant to vibration.
3. Use left and right separately.

- Material: Main frame-Zinc alloy(ZDC)
Cover-Polyurethane
- Finish: Main frame-Black chrome plating
Key-Satellite chrome plating
- Uses: IT equipment, semiconductor equipment, etc.



商品型號	方向
TM-576-L	左邊
TM-576-R	右邊