

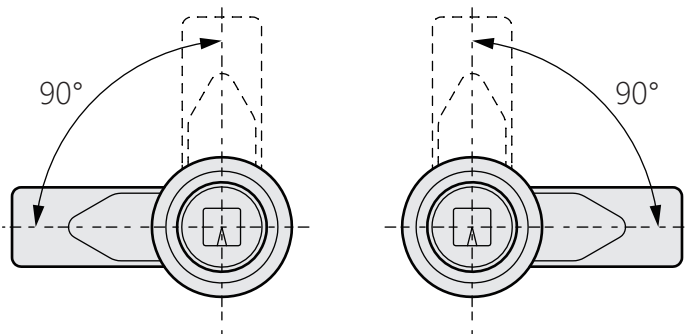
### 商品介紹 Product description

1. 防水、耐震。
2. 左右分開使用。
3. 具有優良的操作性，並有倒檔功能。

- 材質：鋅合金(ZDC)
- 表面處理：鍍鉻、鍍黑鉻
- 用途：資訊通訊設備、半導體、配電盤設備等

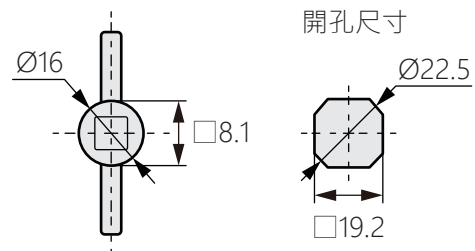
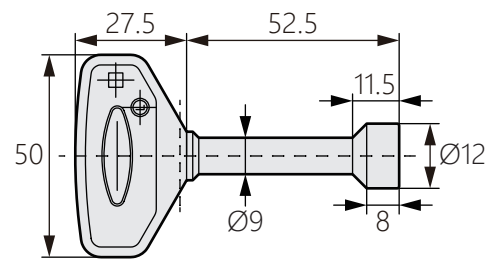
1. Waterproof and resistant to vibration.
2. Use left and right separately.
3. Excellent operability with shift back function.

- Material: Zinc alloy(ZDC)
- Finish: Satellite chrome plating  
Black chrome plating
- Uses: IT equipment, semiconductor equipment, Switchboard equipment, etc.



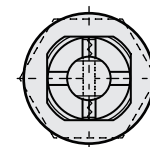
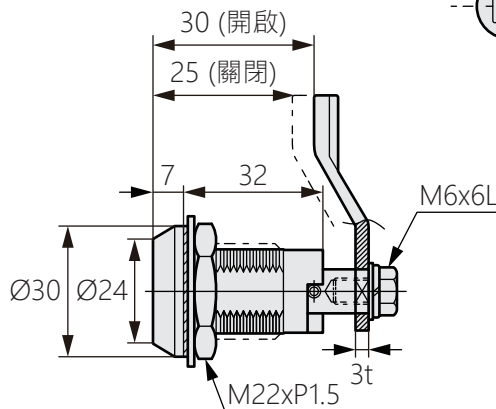
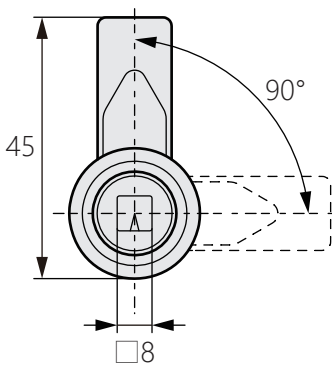
左側

右側

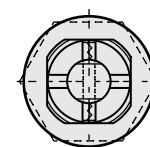
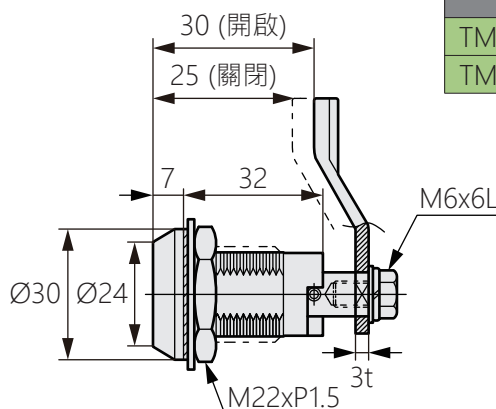
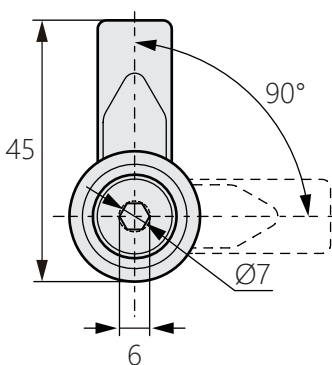


開孔尺寸

[TM-578-1]



[TM-578-2]



商品型號

鍍黑鉻	鍍鉻
TM-578-1-1-L/R	TM-578-1-2-L/R
TM-578-2-1-L/R	TM-578-2-2-L/R