

# 凸輪鎖

Cam lock



## TM-580



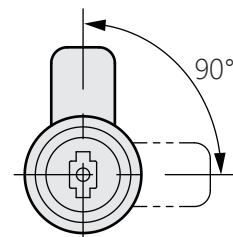
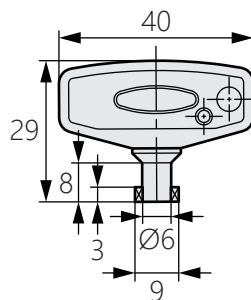
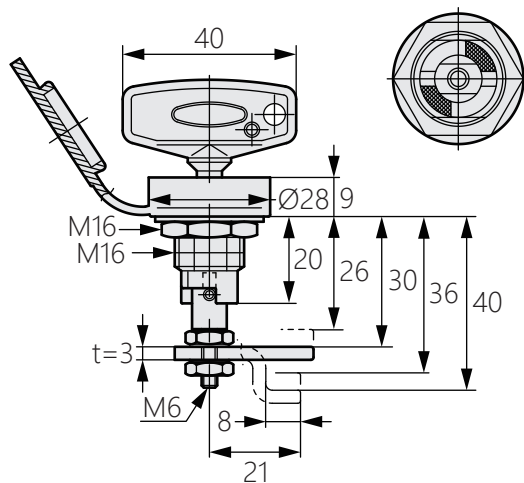
### 商品介紹 Product description

- 1.兩點鎖定結構。
- 2.防水、抗震。
- 3.左右分開使用。

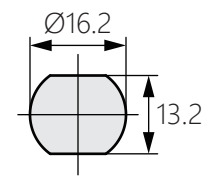
- 材質：鋅合金(ZDC)、蓋子-聚氨酯
- 表面處理：鍍黑鉻
- 用途：IT設備、半導體設備等

1. Two-point locking structure.
2. Waterproof and shockproof.
3. Use left and right separately.

- Material: Zinc alloy(ZDC),Cover-Polyurethane
- Fnish: Black chrome plating
- Uses: IT equipment,semiconductor equipment,etc.



右TYPE



開孔尺寸

商品型號	方向
TM-580-R	右邊
TM-580-L	左邊