

旋鈕手柄鎖

Knob handle lock



TM-582



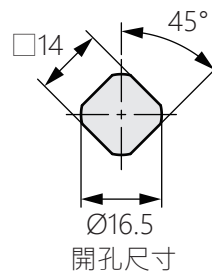
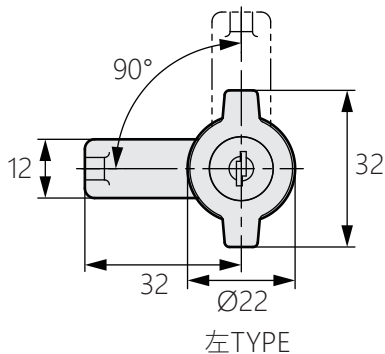
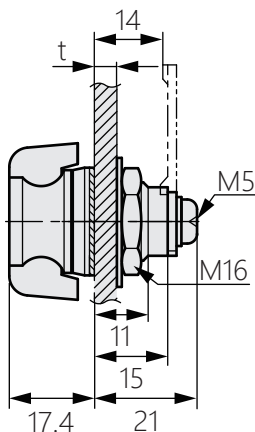
商品介紹 Product description

1. 轉動旋鈕使用。
2. 防水、抗震。
3. 左右分開使用。

- 材質：鋅合金(ZDC)
- 表面處理：黑色鍍鉻
- 用途：IT設備、半導體設備等

1. Turn the knob to use.
2. Waterproof and shockproof.
3. Use left and right separately.

- Material: Zinc alloy(ZDC)
- Finish: Black chrome plating
- Uses: IT equipment, semiconductor equipment, etc.



商品型號	方向
TM-582-L	左邊
TM-582-R	右邊