

圓頭鎖

Round lock



TM-583



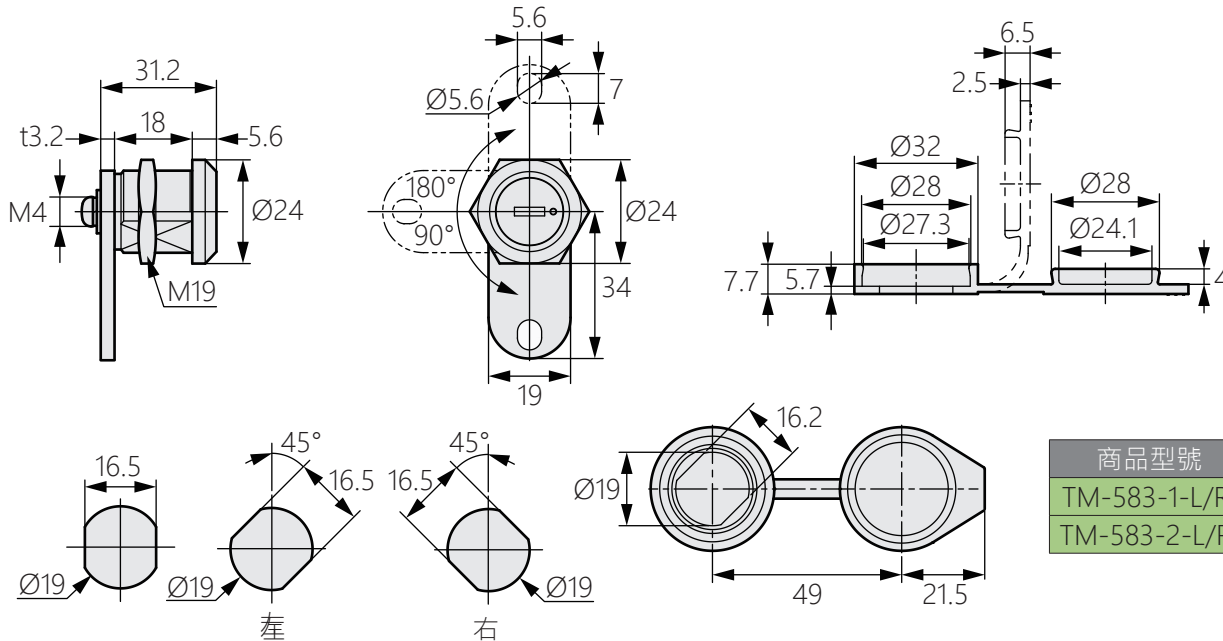
商品介紹 Product description

1. 旋轉角度：90度、180度。
2. 左右分開使用。

- 材質：鋅合金(ZDC)
- 表面處理：鍍鉻
- 用途：IT設備、半導體設備等

1. Rotation angle: 90 degrees, 180 degrees.
2. Use left and right separately.

- Material: Zinc alloy(ZDC)
- Finish: Chrome plating
- Uses: IT equipment, semiconductor equipment, etc.



| 商品型號 | 形式 |
|--------------|------|
| TM-583-1-L/R | 一般 |
| TM-583-2-L/R | 附防水蓋 |