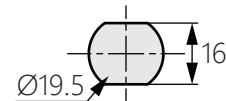
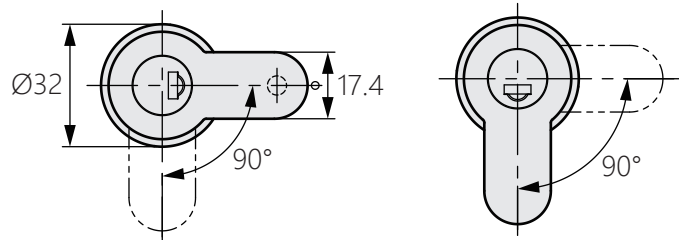
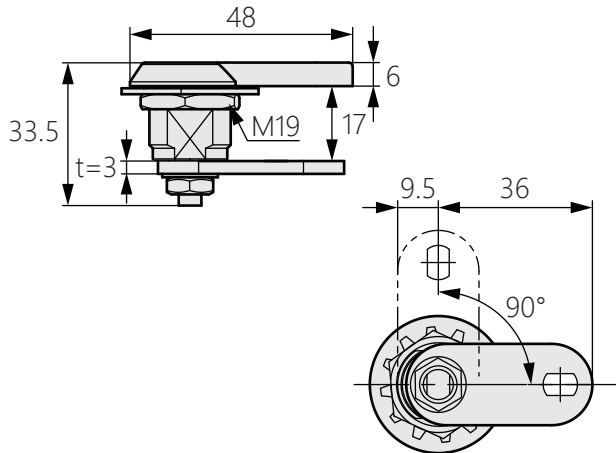


凸輪鎖

Cam lock



TM-588



商品介紹 Product description

1. 旋轉角度：90度。
2. 雙鎖結構提供卓越的安全性。

- 材質：鋅合金(ZDC)
- 表面處理：鍍鉻
- 用途：IT 設備、家具等

1. Rotation angle: 90 degrees.
2. Double lock structure provides excellent security.

- Material: Zinc alloy(ZDC)
- Finish: Chrome plating
- Uses: IT equipment, furniture, etc.