

迫緊圓頭鎖



TM-593

Pressure round head lock

商品介紹 Product description

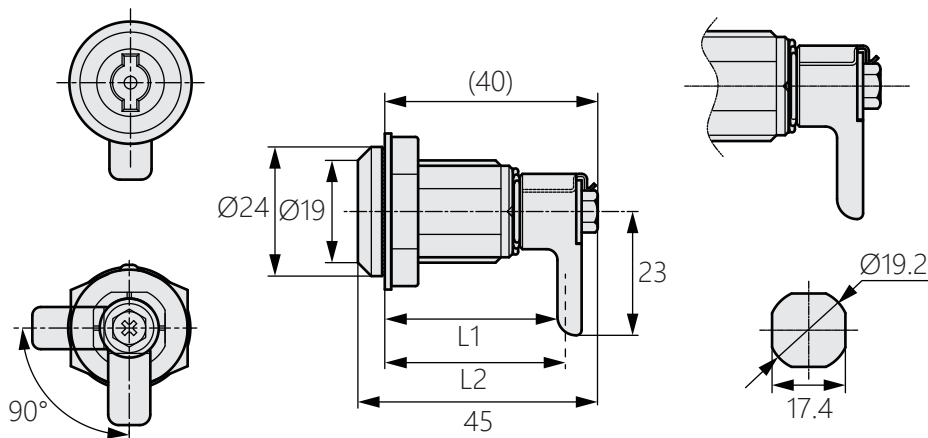


1. 旋轉角度：90度。
2. 左右兼用型。

- 材質：鋅合金(ZDC)
- 表面處理：黑色
- 用途：IT 設備、家具等

1. Rotation angle: 90 degrees.
2. Use in both of right and left.

- Material: Zinc alloy(ZDC)
- Finish: Black painting
- Uses: IT equipment, furniture, etc.



商品型號	L1	L2
TM-593-1	26.5	27
TM-593-2	28.5	29
TM-593-3	32.5	33
TM-593-4	35.5	36