



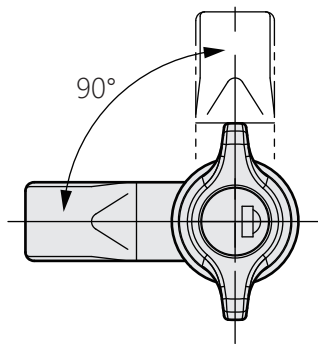
商品介紹 Product description

- 1.耐腐蝕·防水性能佳。
- 2.防護等級IP55。

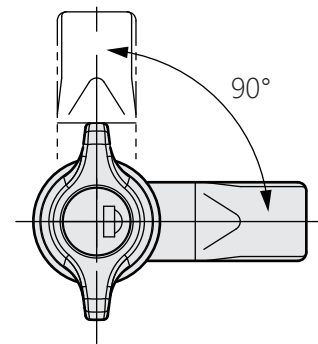
- 材質：不鏽鋼(SUS304)
- 表面處理：拋光
- 用途：半導體設備、IT 設備等

1. Corrosion resistance, good waterproof performance.
2. Protection grade IP55.

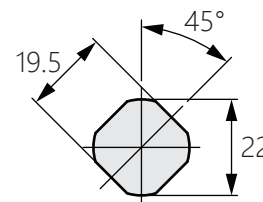
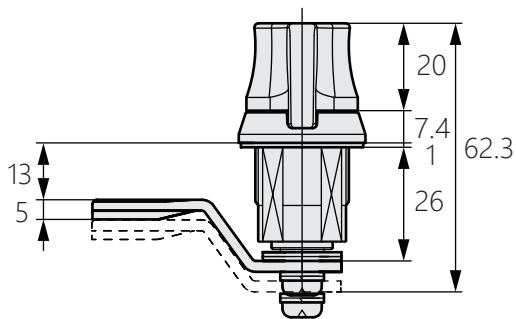
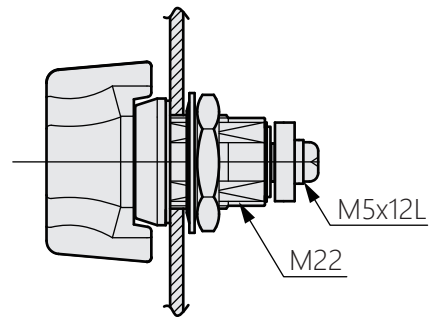
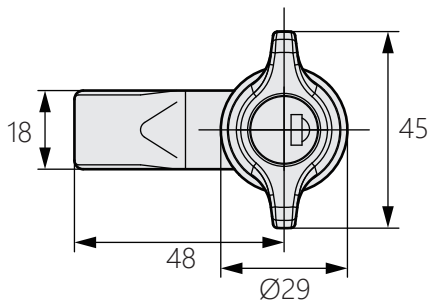
- Material: Stainless(SUS304)
- Finish: Polishing
- Uses: Semiconductor equipment, IT equipment.



LEFT TYPE



RIGHT TYPE



商品型號		鎖芯
右邊	左邊	
TM-598-1R	TM-598-1L	有鎖
TM-598-2R	TM-598-2L	無鎖