

防水型旋鈕鎖

Waterproof knob lock



TM-602



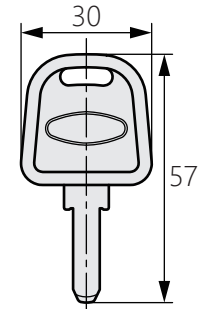
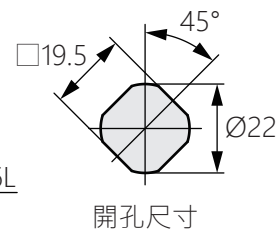
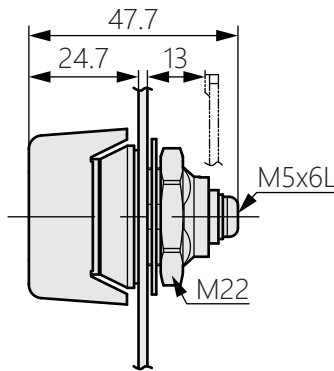
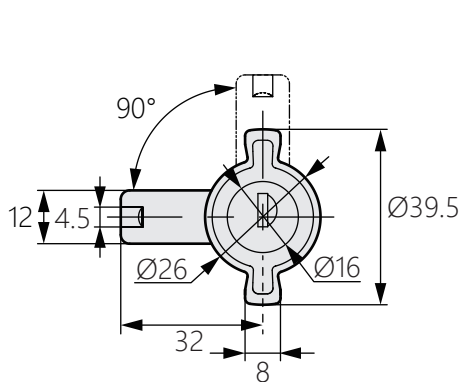
商品介紹 Product description

1. 防水性能佳、抗振動。
2. 左右分開使用。

- 材質：鋅合金(ZDC)
- 表面處理：鍍鉻、黑色
- 用途：半導體設備、IT 設備

1. Excellent waterproof performance and anti-vibration.
2. Use left and right separately.

- Material: Zinc alloy(ZDC)
- Finish: Chrome plating、black.
- Uses: Semiconductor equipment, IT equipment.



商品型號	顏色
TM-602-1	鍍鉻
TM-602-2	黑色